



# РУЛОННЫЕ ВОРОТА

**А**рхангельск (8182)63-90-72  
**А**стана +7(7172)727-132  
**Б**елгород (4722)40-23-64  
**Б**рянск (4832)59-03-52  
**В**ладивосток (423)249-28-31  
**В**олгоград (844)278-03-48  
**В**ологда (8172)26-41-59  
**В**оронеж (473)204-51-73  
**Е**катеринбург (343)384-55-89  
**И**ваново (4932)77-34-06  
**И**жевск (3412)26-03-58  
**К**азань (843)206-01-48

**К**алининград (4012)72-03-81  
**К**алуга (4842)92-23-67  
**К**емерово (3842)65-04-62  
**К**иров (8332)68-02-04  
**К**раснодар (861)203-40-90  
**К**расноярск (391)204-63-61  
**К**урск (4712)77-13-04  
**Л**ипецк (4742)52-20-81  
**М**агнитогорск (3519)55-03-13  
**М**осква (495)268-04-70  
**М**урманск (8152)59-64-93  
**Н**абережные Челны (8552)20-53-41

**Н**ижний Новгород (831)429-08-12  
**Н**овокузнецк (3843)20-46-81  
**Н**овосибирск (383)227-86-73  
**О**рел (4862)44-53-42  
**О**ренбург (3532)37-68-04  
**П**енза (8412)22-31-16  
**П**ермь (342)205-81-47  
**Р**остов-на-Дону (863)308-18-15  
**Р**язань (4912)46-61-64  
**С**амара (846)206-03-16  
**С**анкт-Петербург (812)309-46-40  
**С**аратов (845)249-38-78

**С**моленск (4812)29-41-54  
**С**очи (862)225-72-31  
**С**таврополь (8652)20-65-13  
**Т**верь (4822)63-31-35  
**Т**омск (3822)98-41-53  
**Т**ула (4872)74-02-29  
**Т**юмень (3452)66-21-18  
**У**льяновск (8422)24-23-59  
**У**фа (347)229-48-12  
**Ч**елябинск (351)202-03-61  
**Ч**ереповец (8202)49-02-64  
**Я**рославль (4852)69-52-93



Рольставни и рольворота DoorHan соответствуют самым высоким стандартам, что достигается за счет использования в их производстве современного высокотехнологичного оборудования и качественного сырья. Разнообразие материалов позволяет изготовить рольставни согласно любым требованиям заказчика, а развитая сеть региональных складов — быстро осуществлять доставку готовых изделий и проводить сервисное обслуживание.

# 5 ОСНОВНЫХ ПРЕИМУЩЕСТВ

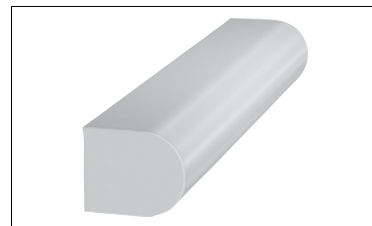
## 1 КРАСИВЫЕ



Богатая цветовая палитра

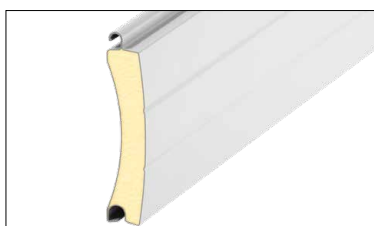


Возможность встроенного монтажа

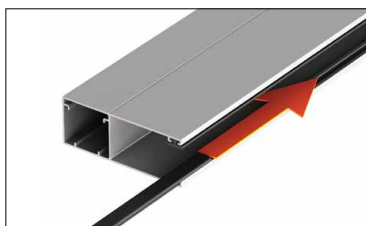


Компактные защитные короба

## 2 ТЕПЛЫЕ



Пенонаполненный профиль



Система уплотнителей



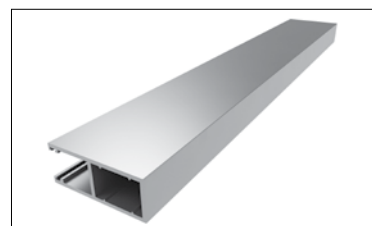
## 3 ДОЛГОВЕЧНЫЕ



Высококачественный алюминиевый сплав



Оцинкованные стальные профили

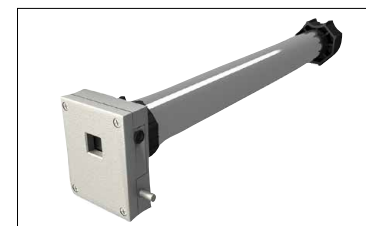


Усиленная направляющая

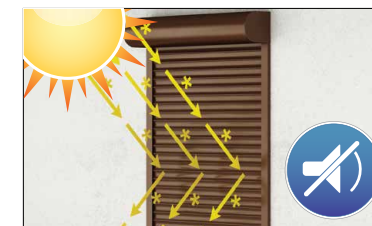
## 4 УДОБНЫЕ



Системы группового управления роллетами



Автоматический привод с расцепителем

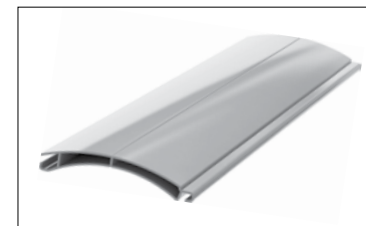


Шумоизоляция, защита от солнца и уличной пыли

## 5 БЕЗОПАСНЫЕ



Высокая взломостойкость



Стальной ригельный замок

# ПРОМЫШЛЕННЫЕ РУЛОННЫЕ ВОРОТА ИЗ СТАЛЬНЫХ ПРОФИЛЕЙ

Рекомендуемые размеры:  
ширина — от 1 000 до 11 800 мм;  
высота — от 1 000 до 6 000 мм.

Ширина профиля:  
117 мм.



## Современное ре- шение для бизнеса

**Область применения:** используются для защиты витрин магазинов, уличных киосков и других коммерческих объектов.

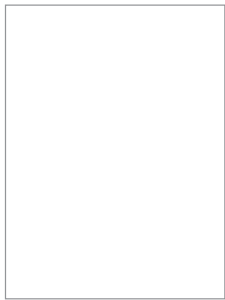
**Преимущества:** все элементы конструкции рассчитаны на длительный срок службы; изделие долго сохраняет эстетичный внешний вид.

**Особенности конструкции:** специально для этих ворот компания DoorHan разработала антивандальный стальной профиль повышенной жесткости.

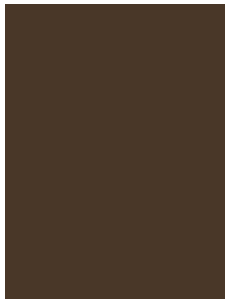
**Дизайн:** полотно окрашивается в 8 стандартных цветов; возможна окраска полотна в 13 дополнительных цветов.

# ДИЗАЙН

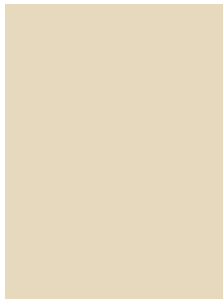
## СТАНДАРТНЫЕ ЦВЕТА



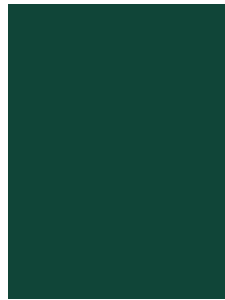
□ RAL 9003  
белый



□ RAL 8014  
коричневый



□ RAL 1015  
бежевый



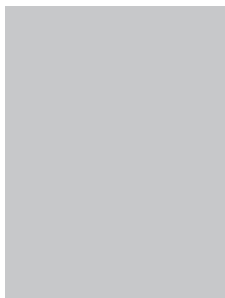
□ RAL 6005  
зеленый



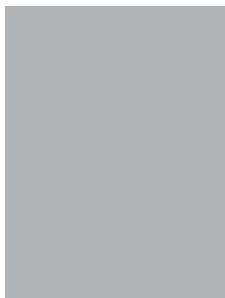
□ RAL 5005  
синий



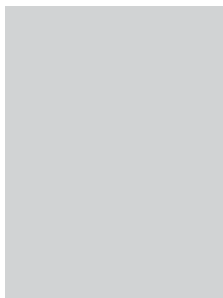
□ RAL 3005  
бордовый



□ RAL 9006  
серебристый



□ RAL 7038  
серый



□ Неокрашенный  
(оцинкованный)

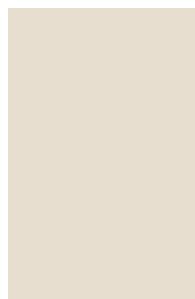


□ Темный орех



□ Золотой дуб

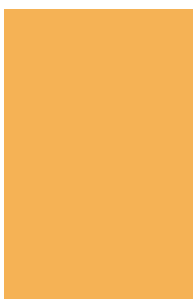
## ДОПОЛНИТЕЛЬНЫЕ ЦВЕТА



□ RAL 1013  
белая устрица



□ RAL 1019  
серый бежевый



□ RAL 1017  
желтый шафран



□ RAL 1007  
желтый нарцисс



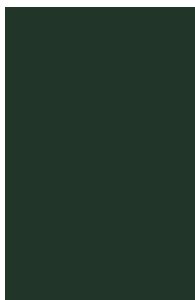
□ RAL 3004  
красный рубин



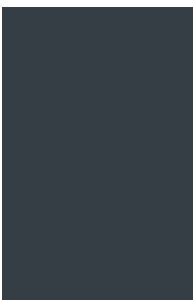
□ RAL 3020  
красный насыщенный



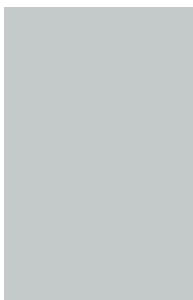
□ RAL 5011  
синяя сталь



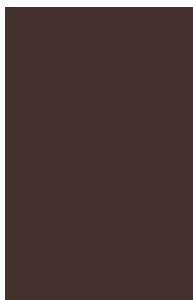
□ RAL 6009  
зеленая ель



□ RAL 7016  
серый антрацит



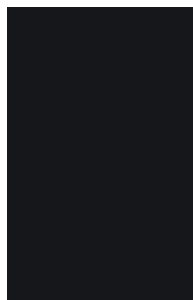
□ RAL 7035  
серый графит



□ RAL 8017  
коричневый шоколад



□ RAL 8019  
серо-коричневый



□ RAL 9005  
черный темный



При выводе на печать цвета могут быть искажены, пользуйтесь оригинальной RAL-картой.

# МЕХАНИЗМЫ УПРАВЛЕНИЯ



## РУЧНЫЕ ПРИВОДЫ



■ **Ленточный привод**  
Устанавливается на роллеты  
весом до 15 кг.



■ **Шнуровой привод**  
Устанавливается на роллеты  
весом до 20 кг.



■ **Воротковый привод**  
Устанавливается на роллеты  
весом до 35 кг.



■ **Кордовый привод**  
Устанавливается на роллеты  
весом до 40 кг.



■ **Пружинно-инерционный механизм**  
Устанавливается на роллеты  
весом до 60 кг.



■ **Барабанный пружинно-инерционный механизм**  
Устанавливается на рулонные  
ворота весом до 200 кг.

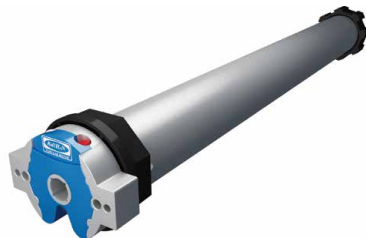
# АВТОМАТИКА

## ВНУТРИВАЛЬНЫЕ ПРИВОДЫ

---



■ Серия 35 для вала RV40 без аварийного открытия грузоподъемностью до 20 кг.



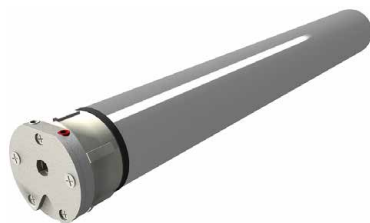
■ Серия 45 для валов RV60 и RV70 без аварийного открытия грузоподъемностью до 60 кг.



■ Серия 45L для валов RV70 с расцепителем аварийного открытия грузоподъемностью до 60 кг.



■ Серия 45M для валов RV60 и RV70 с редуктором аварийного открытия грузоподъемностью до 60 кг.



■ Серия 55 для валов RV70 и RV102 без аварийного открытия грузоподъемностью до 120 кг.



■ Серия 55M для валов RV70 и RV102 с редуктором аварийного открытия грузоподъемностью до 120 кг.



■ Серия 64M для вала RV102 с аварийным открытием грузоподъемностью до 150 кг.



■ Серия 92M для вала RV102 с редуктором аварийного открытия грузоподъемностью до 180 кг.

## ВАЛЬНЫЕ ПРИВОДЫ

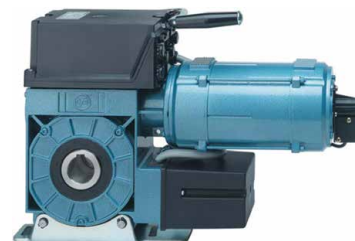
---



■ Электропривод RS230 KIT, RS300 KIT с аварийным открытием грузоподъемностью до 180 кг.

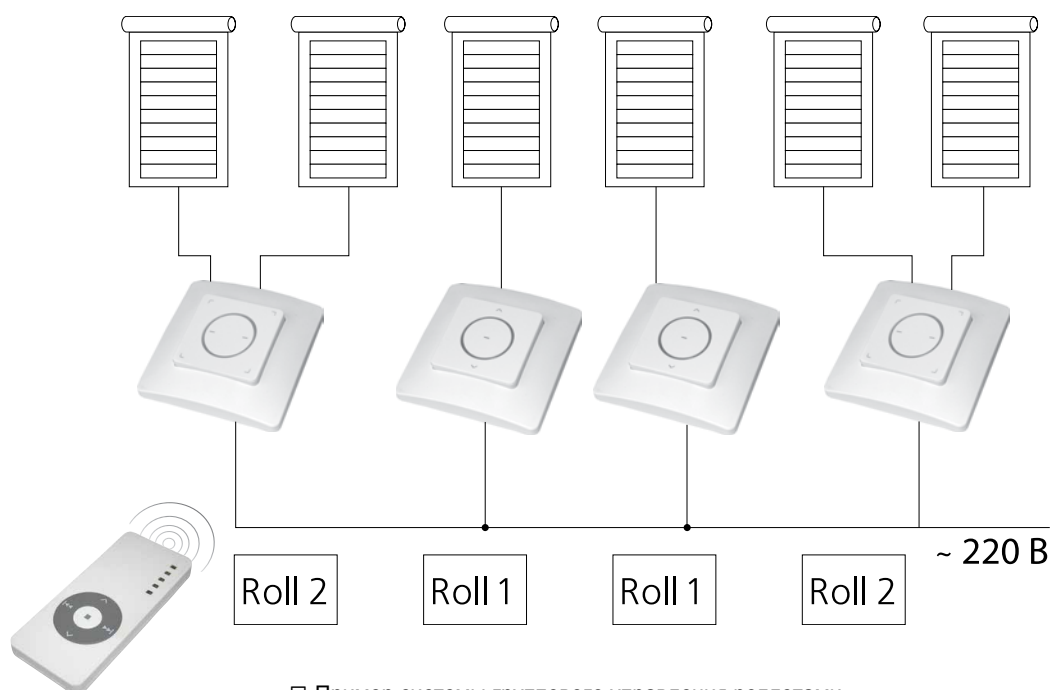


■ Электропривод SIK20.12 GFA с аварийным открытием грузоподъемностью до 200 кг.



■ Электроприводы GFA SI40.15, SI55.10, SI75.15, SI100.10 с аварийным открытием грузоподъемностью до 1000 кг.

## БЛОКИ УПРАВЛЕНИЯ



### ■ Групповое управление роллетами

Благодаря блокам группового управления, приводы роллет могут объединяться и одновременно управляться как дистанционно (с пульта ДУ), так и со стационарного выключателя.



### ■ Блоки управления 1-й серии (CV01, GC2 и GC4)

Образовывая различные схемы, позволяют реализовать максимум возможных вариантов управления роллетами.



□ Roll



□ Roll 1



□ Roll 2

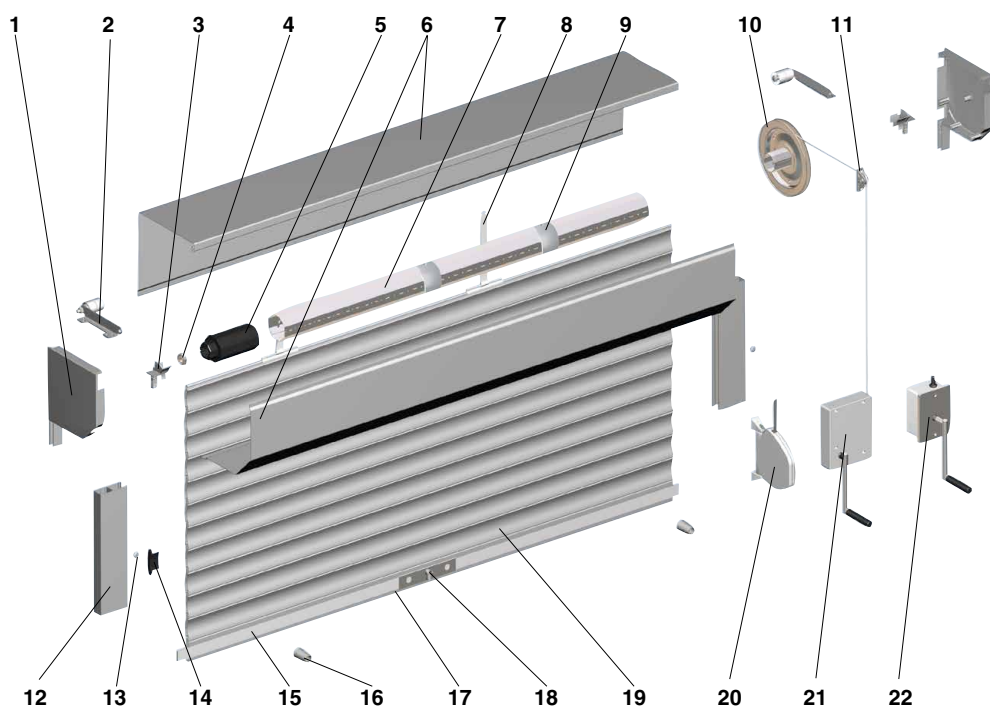
### ■ Блоки управления 2-й серии (Roll, Roll 1 и Roll 2)

Сочетают в себе современный эргономичный дизайн, простоту электрических подключений, а также возможность дистанционного управления без дополнительных устройств ДУ.



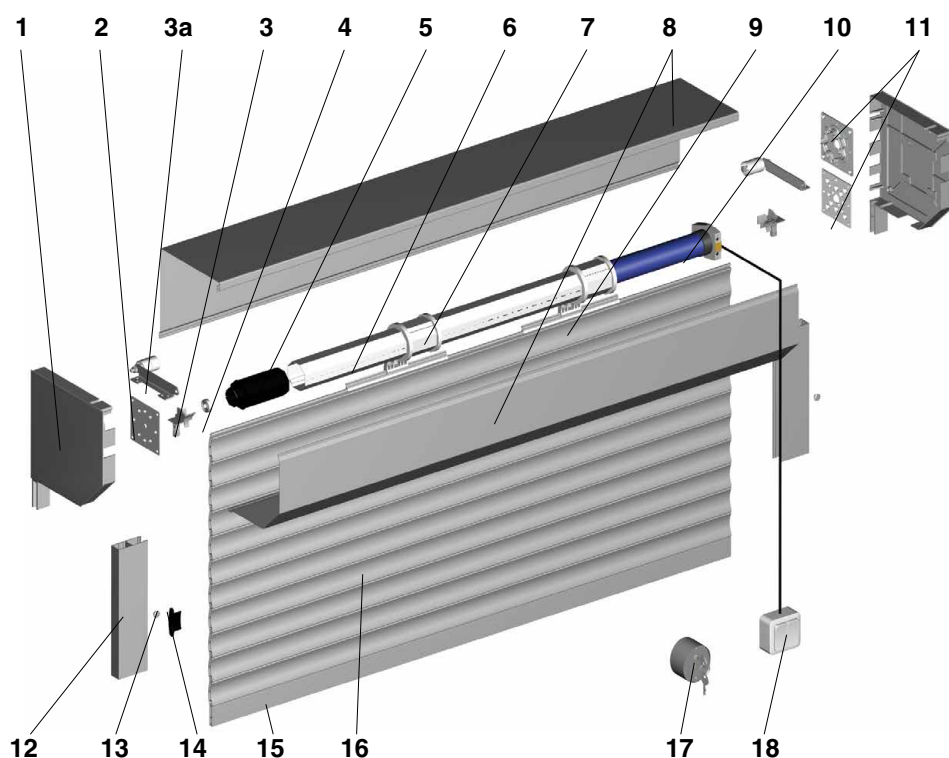
# КОНСТРУКЦИЯ

## РОЛЬСТАВНИ И РОЛЬВОРОТА С РУЧНЫМИ ПРИВОДАМИ



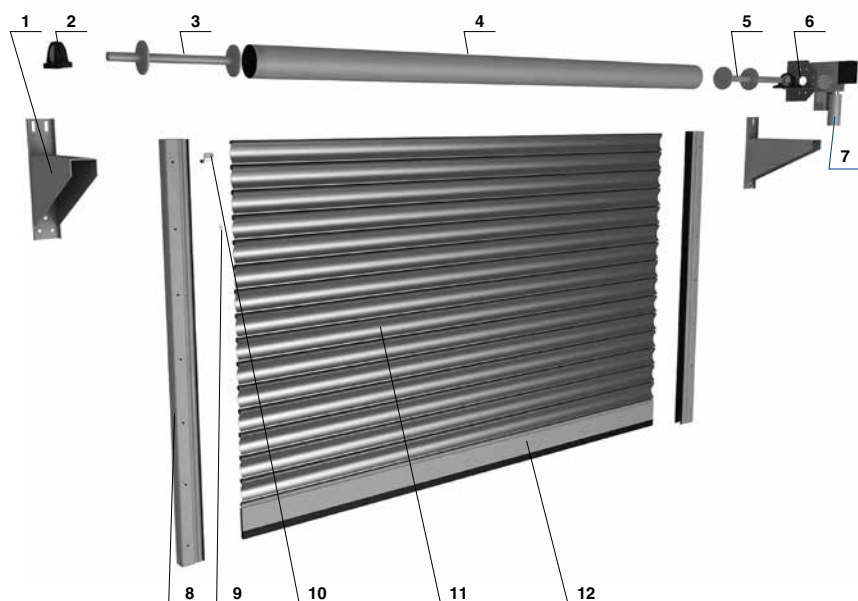
1. Крышка боковая
2. Ролик направляющий
3. Направляющее устройство
4. Подшипник
5. Капсула универсальная (регулируемая)
6. Короб защитный
7. Вал октагональный
8. Пружина тяговая
9. Кольцо дистанционное
10. Шкив
11. Направляющая для шнура (ленты)
12. Направляющий профиль
13. Заглушка
14. Замок боковой
15. Полоса запорная
16. Стопор
17. Профиль концевой
18. Замок ригельный
19. Профиль (полотно)
20. Привод ленточный (шнуровой) инерционный
21. Привод шнуровой редукторный
22. Привод cordовый

## РОЛЬСТАВНИ С ЭЛЕКТРОПРИВОДОМ



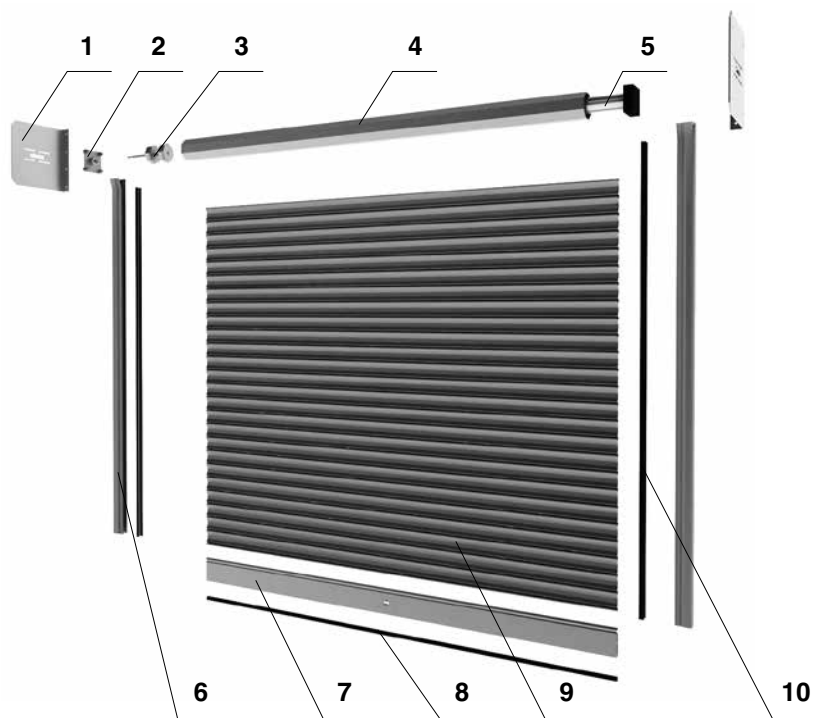
1. Крышка боковая
2. Суппорт подшипника
3. Направляющее устройство
- 3a. Ролик направляющий
4. Подшипник
5. Капсула универсальная (регулируемая)
6. Вал октагональный
7. Кольцо ригельное
8. Короб защитный
9. Замок автоматический
10. Электропривод внутривальный
11. Пластина крепления привода
12. Направляющий профиль
13. Заглушка
14. Замок боковой
15. Профиль концевой
16. Профиль (полотно)
17. Выключатель с ключом
18. Выключатель клавишный

## РУЛОННЫЕ ВОРОТА С НАВАЛЬНЫМ ЭЛЕКТРОПРИВОДОМ



1. Консоль SR425
2. Суппорт с подшипником BS30 (BS40)
3. Капсула регулируемая KPU10230 (KPU159)
4. Вал октагональный RV102 (Ø159 мм)
5. Капсула регулируемая со шпонкой KPU10230S (KPU159S)
6. Кронштейн крепления электропривода SR200
7. Электропривод вальный RV20.12-30 (RV40.15-40, RV55.15-40)
8. Направляющий профиль RG95S
9. Заглушка PB14
10. Замок боковой SLE117
11. Профиль (полотно) RHS117, RHS117P
12. Профиль концевой RA120E

## РУЛОННЫЕ ВОРОТА С ВНУТРИВАЛЬНЫМ ПРИВОДОМ

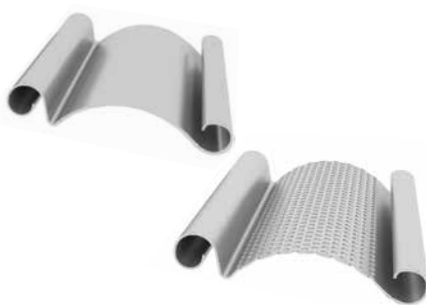


1. Кронштейн консольный SR351
2. Суппорт с подшипником BS321
3. Капсула регулируемая KPU102
4. Вал октагональный RV102
5. Электропривод RS230, RS300
6. Направляющий профиль RG95S
7. Концевой профиль RA120E
8. Уплотнитель нижний UP4
9. Профиль стальной (полотно) RHS117, RHS117P
10. Уплотнитель боковой UP5

# ТЕХНИЧЕСКИЕ ХАРАКТЕРИСТИКИ



Стальные профили  
RHS22 и RHS52



Стальные профили  
RHS117 и RHS117P

**НОВИНКА!**



Профиль с пенным  
наполнителем RH39N

## Материал

оцинкованная сталь толщиной  
0,3 и 0,7 мм соответственно

оцинкованная сталь  
толщиной 0,9 мм

алюминий,  
пенополиуретановое заполнение

## Цвет

белый, коричневый, неокрашенный  
профиль (только для RHS52)

стандартные и дополнительные  
цвета, неокрашенный профиль

белый, коричневый, серый, бежевый,  
серебристый

## Вес 1 п/м, кг

0,079 и 0,52 соответственно

1,36 и 1,2 соответственно

0,079

## Вес 1 м<sup>2</sup>, кг

3,59 и 9,88 соответственно

11,61 и 10,25 соответственно

2,03

## Количество ламелей на 1 м высоты полотна, шт.

45,45 и 19 соответственно

8,54

25,6

## Максимальная ширина полотна, м

1,7 и 4 соответственно

11,5

2,5

## Максимальная площадь полотна, м<sup>2</sup>

3,74 и 12 соответственно

60

7

**НОВИНКА!**



Профиль с мягким пенным наполнителем RH41N



Профили с пенным наполнителем RH45N



Профили с пенным наполнителем RH58N

**Материал**

алюминий,  
пенополиуретановое заполнение

алюминий,  
пенополиуретановое заполнение

алюминий,  
пенополиуретановое заполнение

**Цвет**

белый, коричневый, серый, бежевый,  
серебристый

стандартные цвета

стандартные цвета

**Вес 1 п/м, кг**

0,085

0,096

0,132

**Вес 1 м<sup>2</sup>, кг**

2,07

2,13

2,28

**Количество ламелей на 1 м высоты полотна, шт.**

24,39

22,22

17,24

**Максимальная ширина полотна, м**

2,8

2,8

3,5

**Максимальная площадь полотна, м<sup>2</sup>**

7

7

10

**НОВИНКА!**

Профили с пенным наполнителем RH77N и RHT77N



Экструдированные профили RHE45M и RHE45



Экструдированный профиль RHE58M

**Материал**

алюминий,  
пенополиуретановое заполнение

экструдированный алюминий

экструдированный алюминий

**Цвет**

стандартные цвета

стандартные и дополнительные  
цвета, а также цвета «под дерево»  
(для RHE45)

стандартные и дополнительные  
цвета

**Вес 1 п/м, кг**

0,35 и 0,52 соответственно

0,196 и 0,247 соответственно

0,292

**Вес 1 м<sup>2</sup>, кг**

4,55 и 6,81 соответственно

4,36 и 5,49 соответственно

5,08

**Количество ламелей на 1 м высоты полотна, шт.**

13

22,22

17,42

**Максимальная ширина полотна, м**

5 и 6 соответственно

4 и 2 соответственно

5

**Максимальная площадь полотна, м<sup>2</sup>**

16

12,5 и 6 соответственно

14



Экструдированные профили RHE56M и RHE56GM



Экструдированный решетчатый профиль RHE78G



Экструдированные профили RHE84M и RHE84GM

**Материал**

экструдированный алюминий

экструдированный алюминий

экструдированный алюминий

**Цвет**

стандартные и дополнительные цвета

стандартные и дополнительные цвета

стандартные и дополнительные цвета

**Вес 1 п/м, кг**

0,439 и 0,311 соответственно

0,567

0,77 и 0,58 соответственно

**Вес 1 м<sup>2</sup>, кг**

8,14 и 5,55 соответственно

6,87

9,11 и 7,2

**Количество ламелей на 1 м высоты полотна, шт.**

17,86

12,8

11,9

**Максимальная ширина полотна, м**

4 и 3 соответственно

5

6 и 5 соответственно

**Максимальная площадь полотна, м<sup>2</sup>**

13,5

17

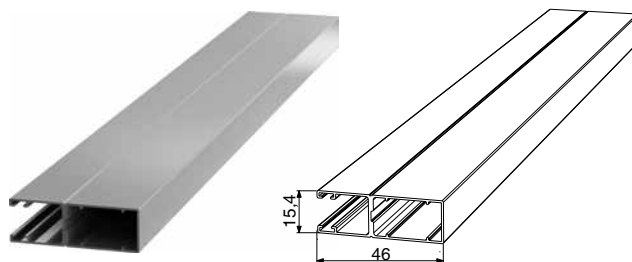
21 и 17 соответственно

# НАПРАВЛЯЮЩИЕ ПРОФИЛИ

## Направляющий профиль RG46M

Используется с профилем RHS22. Применяется совместно с вставкой-щеткой UP11.

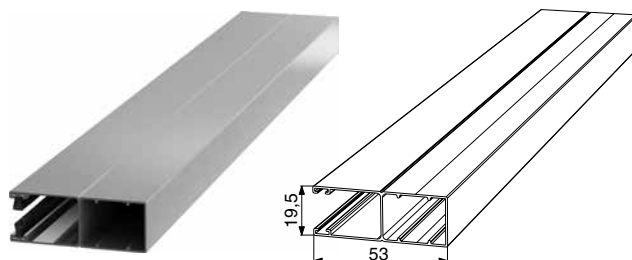
- **Материал** — экструдированный алюминий
- **Цвета** — белый, коричневый
- **Вес 1 п. м.** — 0,330 кг
- **Длина поставки** — 6 м
- **Норма поставки** — 36 м



## Направляющий профиль RG53MS

Используется с профилями RHS22, RH39N, RH41N, RH45N, RHE45M. Применяется совместно с вставкой-щеткой UP7.

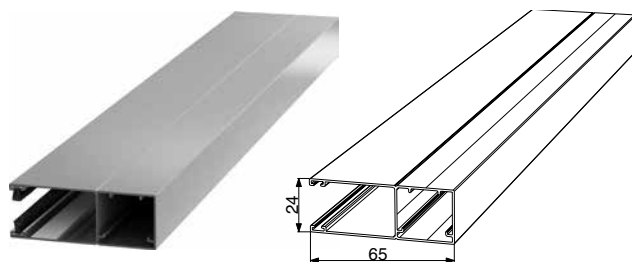
- **Материал** — экструдированный алюминий
- **Цвет** — стандартные и дополнительные цвета, а также цвета «под дерево»
- **Вес 1 п. м.** — 0,369 кг
- **Длина поставки** — 6 м
- **Норма поставки** — 36 м



## Направляющий профиль RG65MS

Используется с профилями RH58N, RHE58M, RHE56M, RHE56GM. Применяется совместно с вставкой-щеткой UP7.

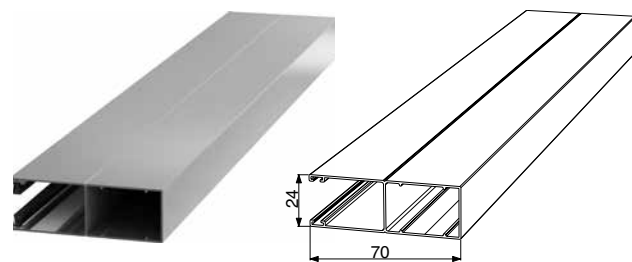
- **Материал** — экструдированный алюминий
- **Цвет** — стандартные и дополнительные цвета
- **Вес 1 п. м.** — 0,489 кг
- **Длина поставки** — 6 м
- **Норма поставки** — 36 м



## Направляющий профиль RG70MS

Используется с профилями RH58N, RHE58M, RHE56GM, RHE56M. Применяется совместно с вставкой-щеткой UP7.

- **Материал** — экструдированный алюминий
- **Цвет** — стандартные и дополнительные цвета
- **Вес 1 п. м.** — 0,497 кг
- **Длина поставки** — 6 м
- **Норма поставки** — 36 м

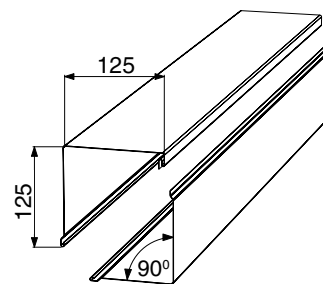


# ЗАЩИТНЫЕ КОРОБА

## Короб защитный RB125

Состоит из 2-х частей в защитной пленке.

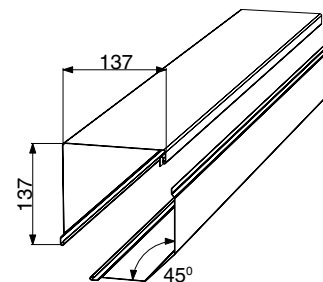
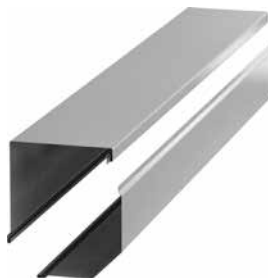
- **Материал** — алюминий
- **Цвет** — белый, коричневый
- **Вес 1 п. м.** — 0,84 кг
- **Длина поставки** — 6 м
- **Норма поставки** — 30 м



## Короб защитный RB137

Состоит из 2-х частей в защитной пленке.

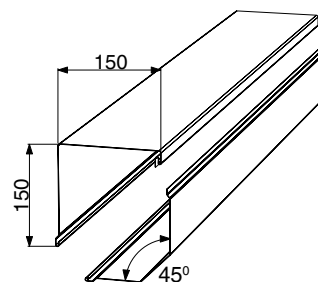
- **Материал** — алюминий
- **Цвет** — стандартные и дополнительные цвета
- **Вес 1 п. м.** — 1,095 кг
- **Длина поставки** — 6 м
- **Норма поставки** — 30 м



## Короб защитный RB150

Состоит из 2-х частей в защитной пленке.

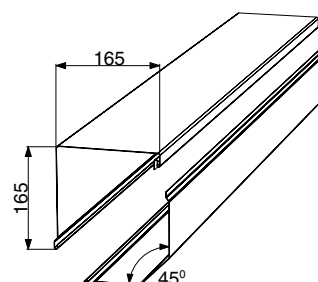
- **Материал** — алюминий
- **Цвет** — стандартные и дополнительные цвета
- **Вес 1 п. м.** — 1,173 кг
- **Длина поставки** — 6 м
- **Норма поставки** — 30 м



## Короб защитный RB165

Состоит из 2-х частей в защитной пленке.

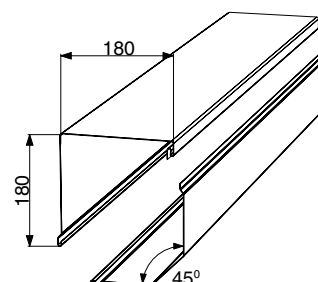
- **Материал** — алюминий
- **Цвет** — стандартные и дополнительные цвета
- **Вес 1 п. м.** — 1,289 кг
- **Длина поставки** — 6 м
- **Норма поставки** — 30 м



## Короб защитный RB180

Состоит из 2-х частей в защитной пленке.

- **Материал** — алюминий
- **Цвет** — стандартные и дополнительные цвета
- **Вес 1 п. м.** — 1,407 кг
- **Длина поставки** — 6 м
- **Норма поставки** — 30 м

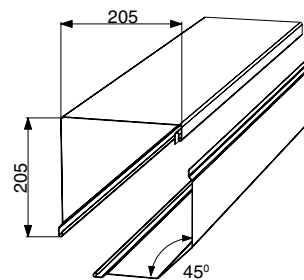




## Короб защитный RB205

Состоит из 2-х частей в защитной пленке.

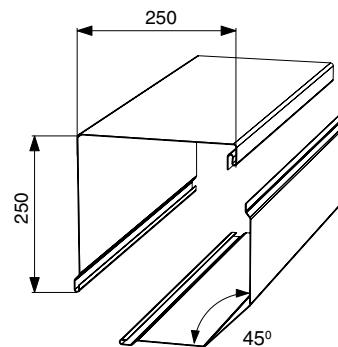
- **Материал** — алюминий
- **Цвет** — стандартные и дополнительные цвета
- **Вес 1 п. м.** — 1,781 кг
- **Длина поставки** — 6 м
- **Норма поставки** — 18 м



## Короб защитный RB250

Состоит из 2-х частей в защитной пленке.

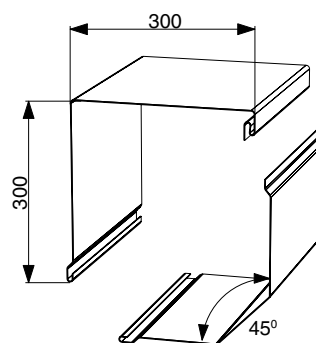
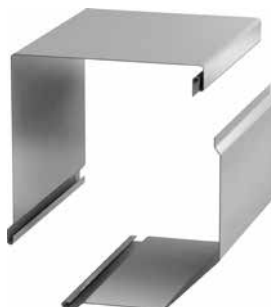
- **Материал** — алюминий
- **Цвет** — стандартные и дополнительные цвета
- **Вес 1 п. м.** — 2,14 кг
- **Длина поставки** — 6 м
- **Норма поставки** — 18 м



## Короб защитный RB300

Состоит из 2-х частей в защитной пленке.

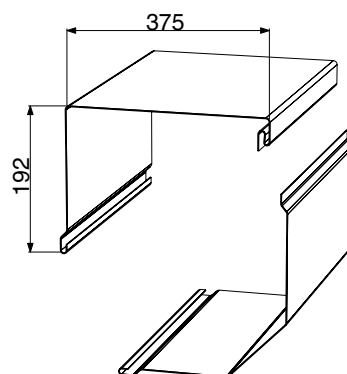
- **Материал** — алюминий
- **Цвет** — стандартные и дополнительные цвета
- **Вес 1 п. м.** — 2,563 кг
- **Длина поставки** — 6 м
- **Норма поставки** — 18 м



## Короб защитный RB375

Состоит из 2-х частей в защитной пленке.

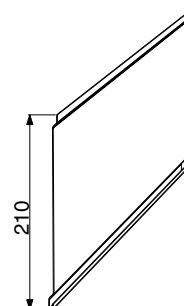
- **Материал** — алюминий
- **Цвет** — стандартные и дополнительные цвета
- **Вес 1 п. м.** — 2,785 кг
- **Длина поставки** — 6 м
- **Норма поставки** — 18 м



## Крышка дополнительная короба RB375

Состоит из 1-й части в защитной пленке.

- **Материал** — алюминий
- **Цвет** — стандартные и дополнительные цвета
- **Вес 1 п. м.** — 0,56 кг
- **Длина поставки** — 6 м
- **Норма поставки** — 18 м

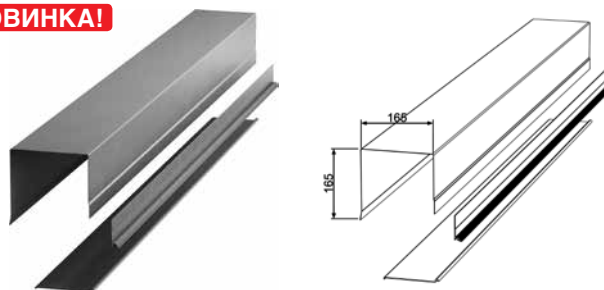


## Короб защитный скрытый 165 мм

Состоит из 3-х частей в защитной пленке.

- **Материал** — алюминий
- **Цвет** — белый, коричневый
- **Вес 1 п. м.** — 2,246 кг
- **Длина поставки** — 6 м
- **Норма поставки** — 18 м

**НОВИНКА!**

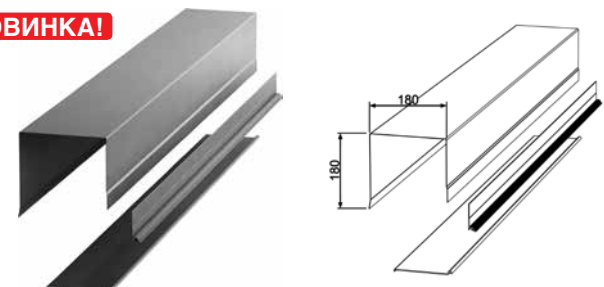


## Короб защитный скрытый 180 мм

Состоит из 3-х частей в защитной пленке.

- **Материал** — алюминий
- **Цвет** — белый, коричневый
- **Вес 1 п. м.** — 2,464 кг
- **Длина поставки** — 6 м
- **Норма поставки** — 18 м

**НОВИНКА!**

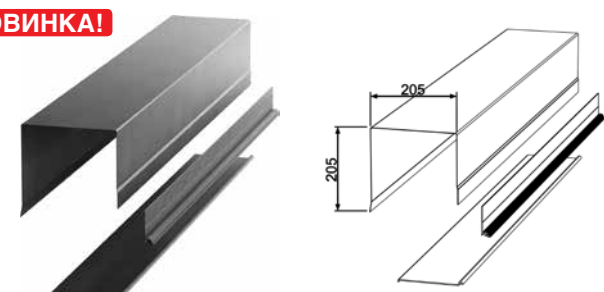


## Короб защитный скрытый 205 мм

Состоит из 2-х частей в защитной пленке.

- **Материал** — алюминий
- **Цвет** — белый, коричневый
- **Вес 1 п. м.** — 2,731 кг
- **Длина поставки** — 6 м
- **Норма поставки** — 18 м

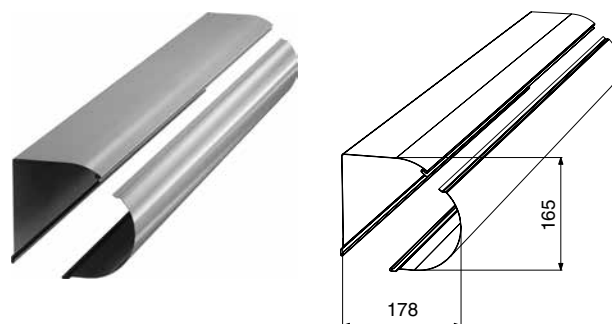
**НОВИНКА!**



## Короб защитный круглый RBF165

Состоит из 2-х частей в защитной пленке.

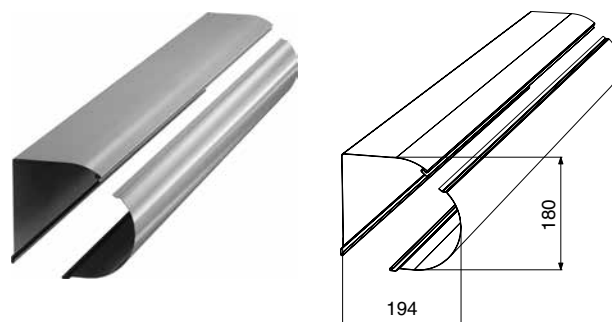
- **Материал** — алюминий
- **Цвет** — белый, коричневый
- **Вес 1 п. м.** — 1,4 кг
- **Длина поставки** — 6 м
- **Норма поставки** — 18 м



## Короб защитный круглый RBF180

Состоит из 2-х частей в защитной пленке.

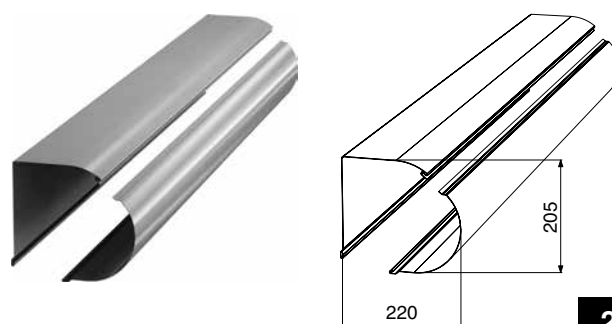
- **Материал** — алюминий
- **Цвет** — белый, коричневый
- **Вес 1 п. м.** — 1,51 кг
- **Длина поставки** — 6 м
- **Норма поставки** — 18 м



## Короб защитный круглый RBF205

Состоит из 2-х частей в защитной пленке.



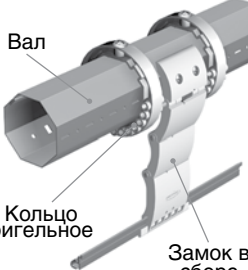

- **Материал** — алюминий
- **Цвет** — белый, коричневый
- **Вес 1 п. м.** — 1,91 кг
- **Длина поставки** — 6 м
- **Норма поставки** — 18 м



# МОНТАЖ И КОМПЛЕКТАЦИЯ

## МОНТАЖ

### Способы крепления роллетного полотна к валу

Профиль полотна	Пружина тяговая	Пружина тяговая и кольца	Замок верхний автоматический в сборе	Подвес блокирующий
				
RHS22 и RHS52	•	•		
RH39N	•	•	•	•
RH41N	•	•	•	•
RH45N	•	•	•	•
RH58N	•	•	•	•
RH77N и RHT77N	•	•	•	•
RHE45M и RHE45	•	•	•	•
RHE58M	•	•	•	•
RHE56M и RHE56GM	•	•	•	•
RHE78G				•
RHE84M и RHE84GM				•

### Способы монтажа рольставней и рольворот



□ Накладной монтаж, короб наружу



□ Накладной монтаж, короб наружу

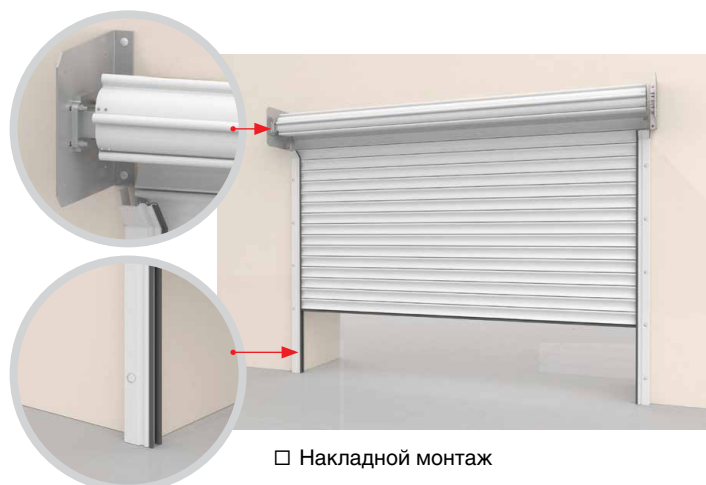


□ Встроенный монтаж, короб внутрь



□ Скрытый монтаж, короба

## Способы монтажа рулонных ворот



□ Накладной монтаж



□ Встроенный монтаж

## КОМПЛЕКТАЦИЯ

### Базовая комплектация рольставен

- Полотно из профилей
- Направляющие (тип зависит от размера короба и типа ламелей)
- Защитный короб (в рулонных воротах не устанавливается, размер зависит от количества ламелей)
- Устройства управления на выбор: ленточный, шнуровой, кордовый, редукторный, пружинно-инерционный механизм, электропривод (тип устройства зависит от вида роллет)

### Опции

- Блоки группового управления
- Блоки дистанционного управления
- Пульт ДУ
- Замок
- Задвижка
- Ручка

### Упаковка

- Упаковка надежно защищает изделия от царапин и повреждений во время транспортировки
- Короб, полотно и направляющие обернуты полиэтиленовой пузырчатой пленкой
- По желанию заказчика возможна дополнительная упаковка в картон



□ Стандартная упаковка



□ Упаковка в картон

**Архангельск** (8182)63-90-72  
**Астана** +7(7172)727-132  
**Белгород** (4722)40-23-64  
**Брянск** (4832)59-03-52  
**Владивосток** (423)249-28-31  
**Волгоград** (844)278-03-48  
**Вологда** (8172)26-41-59  
**Воронеж** (473)204-51-73  
**Екатеринбург** (343)384-55-89  
**Иваново** (4932)77-34-06  
**Ижевск** (3412)26-03-58  
**Казань** (843)206-01-48

**Калининград** (4012)72-03-81  
**Калуга** (4842)92-23-67  
**Кемерово** (3842)65-04-62  
**Киров** (8332)68-02-04  
**Краснодар** (861)203-40-90  
**Красноярск** (391)204-63-61  
**Курск** (4712)77-13-04  
**Липецк** (4742)52-20-81  
**Магнитогорск** (3519)55-03-13  
**Москва** (495)268-04-70  
**Мурманск** (8152)59-64-93  
**Набережные Челны** (8552)20-53-41

**Нижегород** (831)429-08-12  
**Новокузнецк** (3843)20-46-81  
**Новосибирск** (383)227-86-73  
**Орел** (4862)44-53-42  
**Оренбург** (3532)37-68-04  
**Пенза** (8412)22-31-16  
**Пермь** (342)205-81-47  
**Ростов-на-Дону** (863)308-18-15  
**Рязань** (4912)46-61-64  
**Самара** (846)206-03-16  
**Санкт-Петербург** (812)309-46-40  
**Саратов** (845)249-38-78

**Смоленск** (4812)29-41-54  
**Сочи** (862)225-72-31  
**Ставрополь** (8652)20-65-13  
**Тверь** (4822)63-31-35  
**Томск** (3822)98-41-53  
**Тула** (4872)74-02-29  
**Тюмень** (3452)66-21-18  
**Ульяновск** (8422)24-23-59  
**Уфа** (347)229-48-12  
**Челябинск** (351)202-03-61  
**Череповец** (8202)49-02-64  
**Ярославль** (4852)69-52-93

**Единый адрес для всех регионов:** [dhr@nt-rt.ru](mailto:dhr@nt-rt.ru) || [www.doorhan.nt-rt.ru](http://www.doorhan.nt-rt.ru)

