

ПОДЪЕМНЫЕ СТОЛЫ

Архангельск (8182)63-90-72
Астана +7(7172)727-132
Белгород (4722)40-23-64
Брянск (4832)59-03-52
Владивосток (423)249-28-31
Волгоград (844)278-03-48
Вологда (8172)26-41-59
Воронеж (473)204-51-73
Екатеринбург (343)384-55-89
Иваново (4932)77-34-06
Ижевск (3412)26-03-58
Казань (843)206-01-48

Калининград (4012)72-03-81
Калуга (4842)92-23-67
Кемерово (3842)65-04-62
Киров (8332)68-02-04
Краснодар (861)203-40-90
Красноярск (391)204-63-61
Курск (4712)77-13-04
Липецк (4742)52-20-81
Магнитогорск (3519)55-03-13
Москва (495)268-04-70
Мурманск (8152)59-64-93
Набережные Челны (8552)20-53-41

Нижний Новгород (831)429-08-12
Новокузнецк (3843)20-46-81
Новосибирск (383)227-86-73
Орел (4862)44-53-42
Оренбург (3532)37-68-04
Пенза (8412)22-31-16
Пермь (342)205-81-47
Ростов-на-Дону (863)308-18-15
Рязань (4912)46-61-64
Самара (846)206-03-16
Санкт-Петербург (812)309-46-40
Саратов (845)249-38-78

Смоленск (4812)29-41-54
Сочи (862)225-72-31
Ставрополь (8652)20-65-13
Тверь (4822)63-31-35
Томск (3822)98-41-53
Тула (4872)74-02-29
Тюмень (3452)66-21-18
Ульяновск (8422)24-23-59
Уфа (347)229-48-12
Челябинск (351)202-03-61
Череповец (8202)49-02-64
Ярославль (4852)69-52-93

ПОДЪЕМНЫЕ СТОЛЫ, ИХ ПРИМЕНЕНИЕ И ПРЕИМУЩЕСТВА

Современные гидравлические подъемные столы применяются в различных сферах деятельности как промышленной, так и бытовой, обеспечивая подъем и опускание грузов на различные уровни. Использование подъемных столов позволяет выполнять вертикальные перегрузочные операции максимально быстро. Подъемные столы надежны в эксплуатации и просты в техническом обслуживании.

Подъемный стол представляет собой фиксированное подъемное устройство, предназначенное для перемещения предметов при организации грузового сообщения между разными уровнями помещений. Подъемные столы могут использоваться для подъема/опускания автомобилей на стоянках, на производственных линиях для подачи материалов на уровень подающих устройств, а также в качестве альтернативы грузовому лифту в помещении или стационарной рампе для погрузки/разгрузки грузовых машин.

Конструкция



1. Гидравлическая станция
2. Верхняя крышка
3. Рамка безопасности
4. Нижняя рама
5. Пара крестообразных рычагов
6. Гидравлический цилиндр

Гидростанция подъемного стола может размещаться либо внутри него на основании, либо снаружи. Управление работой подъемного стола осуществляется с переносного кнопочного пульта (система управления на 24 В).

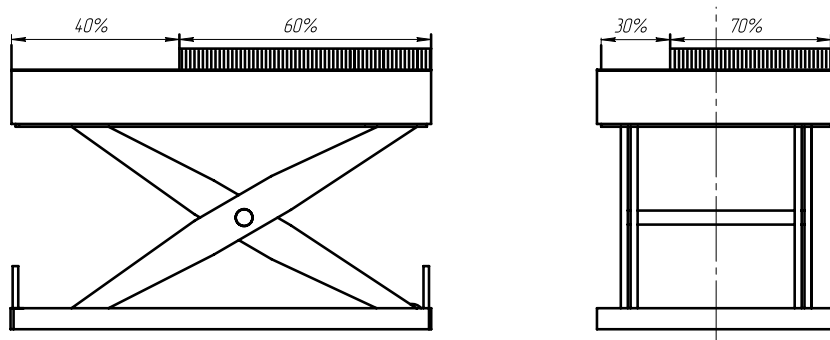
Подъемные столы обеспечены рамкой и клапанами безопасности, а также механическими упорами. Рамка безопасности расположена по всему периметру крышки и предназначена для моментальной остановки подъемного стола в случае, если верхняя крышка стола встречается с каким-либо препятствием. Эта система безопасности обеспечивает защиту персонала от травм, что особенно актуально при установке подъемного стола в приемке. В каждый подъемный цилиндр встроен клапан безопасности, который в случае разрыва гидравлических шлангов опустит стол со скоростью, не превышающей 0,15 м/с. Также стол имеет откидные упоры, которые используются при техническом обслуживании стола.

Технические и эксплуатационные характеристики	
Мощность электропривода гидр. насоса	определяется параметрами стола
Питание	380 В, 3 фазы
Напряжение управления	24 В
Класс защиты	IP54
Рабочая жидкость	низкотемпературное масло STATOIL Hydraulic 131
Температура эксплуатации	от -30 до +50 °С
Масса	определяется параметрами стола

Компания DoorHan предлагает четыре базовые модели подъемных столов серии LT:

- с одной парой ножниц;
- с двумя парами ножниц;
- с тремя парами ножниц;
- составной.

Распределение нагрузки:



Пример : 2LT181040.1000.2200

Количество пар ножниц	Модель	Габариты стола в сложенном состоянии	Грузоподъемность, кг	Высота подъема Н, мм
2	LT	181040	1000	2200

Если в конце строки стоит Е , расположение гидростанции внешнее

ПОДЪЕМНЫЙ СТОЛ С ОДНОЙ ПАРОЙ НОЖНИЦ



Артикул	Грузоподъемность, кг	Длина, мм	Ширина, мм	Высота Hmin, мм	ΔH рабочая, мм	Количество гидроцилиндров	Время подъема t, сек.	Мощность N, кВт
LT201235.1000.1300	1000	2000	1200	350	1300	1	36	0,75
LT202035.1000.1300	1000	2000	2000	350	1300	1	36	0,75
LT251535.1000.1400	1000	2500	1500	350	1400	1	38	0,75
LT252035.1000.1400	1000	2500	2000	350	1400	1	38	0,75
LT202040.2000.1300	2000	2000	2000	400	1300	1	23	2,2
LT251540.2000.1400	2000	2500	1500	400	1400	1	23	2,2
LT252040.2000.1400	2000	2500	2000	400	1400	1	23	2,2
LT302040.2000.1400	2000	3000	2000	400	1400	1	23	2,2
LT302440.2000.1400	2000	3000	2400	400	1400	1	23	2,2
LT352040.2000.1400	2000	3500	2000	400	1400	2	47	2,2
LT352440.2000.1400	2000	3500	2400	400	1400	2	47	2,2
LT202040.3000.1300	3000	2000	2000	400	1300	2	47	2,2
LT251550.3000.1400	3000	2500	1500	500	1400	2	47	2,2
LT252050.3000.1400	3000	2500	2000	500	1400	2	47	2,2
LT302050.3000.1400	3000	3000	2000	500	1400	2	47	2,2
LT302450.3000.1400	3000	3000	2400	500	1400	2	47	2,2
LT352050.3000.1400	3000	3500	2000	500	1400	2	47	2,2
LT352450.3000.1400	3000	3500	2400	500	1400	2	47	2,2
LT402050.3000.1400	3000	4000	2000	500	1400	2	47	2,2
LT402450.3000.1400	3000	4000	2400	500	1400	2	47	2,2

ПОДЪЕМНЫЙ СТОЛ С ДВУМЯ ПАРАМИ НОЖНИЦ



Артикул	Грузоподъемность, кг	Длина, мм	Ширина, мм	Высота Hmin, мм	ΔH рабочая, мм	Количество гидроцилиндров	Время подъема t, сек.	Мощность N, кВт
2LT131035.500.1500	500	1300	1000	350	1500	1	26	0,75
2LT181040.1000.2200	1000	1800	1000	400	2200	1	35	2,2
2LT181240.1000.2200	1000	1800	1200	400	2200	1	35	2,2
2LT201240.1000.2200	1000	2000	1200	400	2200	1	35	2,2
2LT221245.1000.2800	1000	2200	1200	450	2800	1	43	2,2
2LT221545.1000.2800	1000	2200	1500	450	2800	1	52	2,2
2LT222045.1000.2800	1000	2200	2000	450	2800	1	52	2,2
2LT301265.2000.3600	2000	3000	1200	650	3600	2	123	2,2
2LT301565.2000.3600	2000	3000	1500	650	3600	2	123	2,2
2LT302065.2000.3600	2000	3000	2000	650	3600	2	123	2,2
2LT301275.3000.3600	3000	3000	1200	750	3600	2	123	2,2
2LT301575.3000.3600	3000	3000	1500	750	3600	2	123	2,2
2LT302075.3000.3600	3000	3000	2000	750	3600	2	123	2,2

ПОДЪЕМНЫЙ СТОЛ С ТРЕМЯ ПАРАМИ НОЖНИЦ

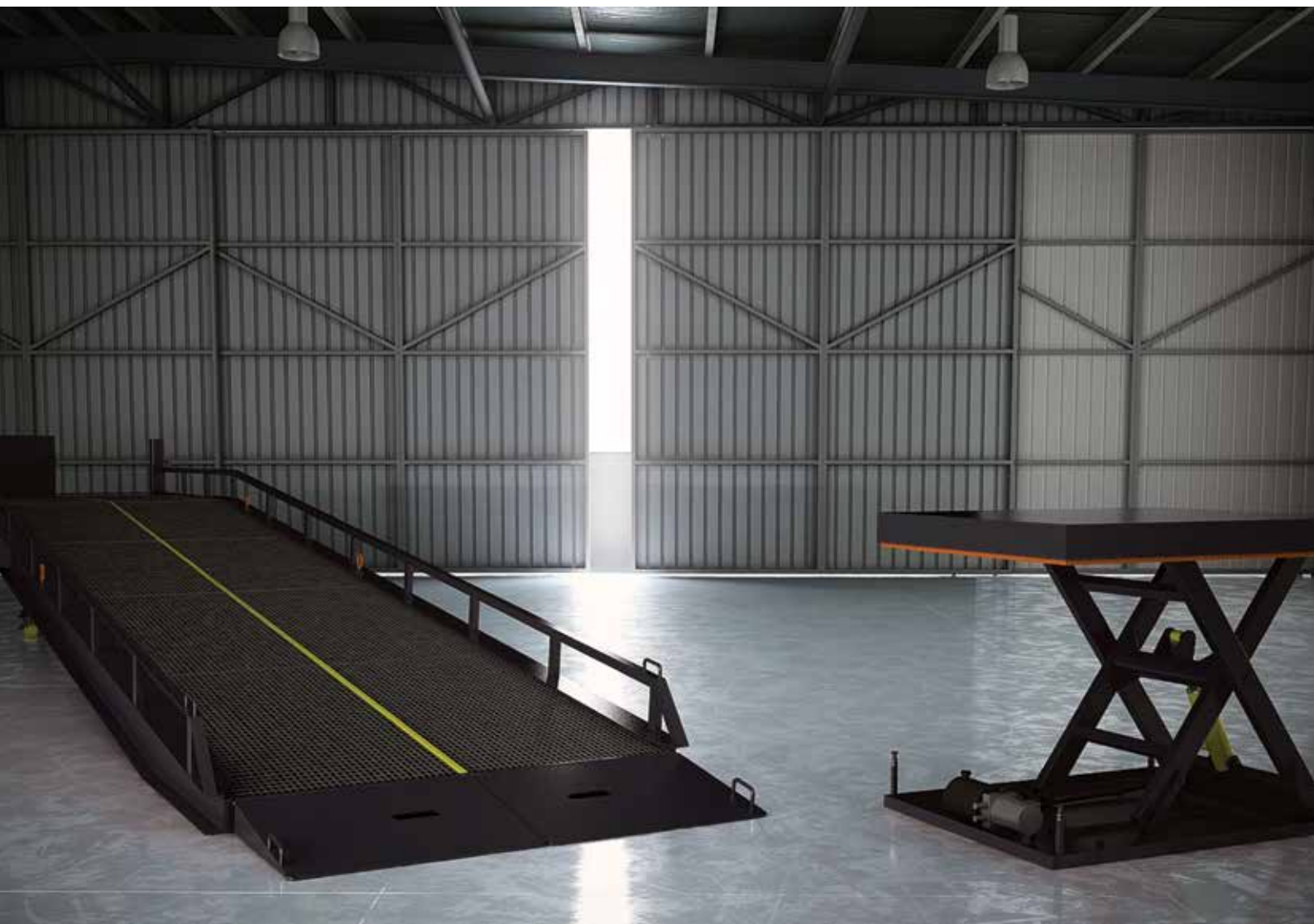


Артикул	Грузоподъемность, кг	Длина, мм	Ширина, мм	Высота Hmin, мм	ΔH рабочая, мм	Количество гидроцилиндров	Время подъема t, сек.	Мощность N, кВт
3LT151070.500.2700	500	1500	1000	700	2700	1	47	0,75
3LT151270.500.2700	500	1500	1200	700	2700	1	47	0,75
3LT181265.1000.3400	1000	1800	1200	650	3400	1	68	0,75
3LT181565.1000.3400	1000	1800	1500	650	3400	1	68	0,75
3LT201265.1000.3400	1000	2000	1200	650	3400	1	68	0,75
3LT251563.1000.4500	1000	2500	1500	630	4500	1	91	0,75
3LT201283.2000.3800	2000	2000	1200	830	3800	2	68	2,2
3LT201583.2000.3800	2000	2000	1500	830	3800	2	68	2,2
3LT251583.2000.4500	2000	2500	1500	830	4500	2	91	2,2

ПОДЪЕМНЫЙ СТОЛ СОСТАВНОЙ



Изготавливаются индивидуально, под требования заказчика.



Единый адрес для всех регионов: dh@nt-rt.ru || www.doorhan.nt-rt.ru

Архангельск (8182)63-90-72
Астана +7(7172)727-132
Белгород (4722)40-23-64
Брянск (4832)59-03-52
Владивосток (423)249-28-31
Волгоград (844)278-03-48
Вологда (8172)26-41-59
Воронеж (473)204-51-73
Екатеринбург (343)384-55-89
Иваново (4932)77-34-06
Ижевск (3412)26-03-58
Казань (843)206-01-48

Калининград (4012)72-03-81
Калуга (4842)92-23-67
Кемерово (3842)65-04-62
Киров (8332)68-02-04
Краснодар (861)203-40-90
Красноярск (391)204-63-61
Курск (4712)77-13-04
Липецк (4742)52-20-81
Магнитогорск (3519)55-03-13
Москва (495)268-04-70
Мурманск (8152)59-64-93
Набережные Челны (8552)20-53-41

Нижний Новгород (831)429-08-12
Новокузнецк (3843)20-46-81
Новосибирск (383)227-86-73
Орел (4862)44-53-42
Оренбург (3532)37-68-04
Пенза (8412)22-31-16
Пермь (342)205-81-47
Ростов-на-Дону (863)308-18-15
Рязань (4912)46-61-64
Самара (846)206-03-16
Санкт-Петербург (812)309-46-40
Саратов (845)249-38-78

Смоленск (4812)29-41-54
Сочи (862)225-72-31
Ставрополь (8652)20-65-13
Тверь (4822)63-31-35
Томск (3822)98-41-53
Тула (4872)74-02-29
Тюмень (3452)66-21-18
Ульяновск (8422)24-23-59
Уфа (347)229-48-12
Челябинск (351)202-03-61
Череповец (8202)49-02-64
Ярославль (4852)69-52-93