



ПРОМЫШЛЕННЫЕ СЕКЦИОННЫЕ ВОРОТА СЕРИИ ISD02

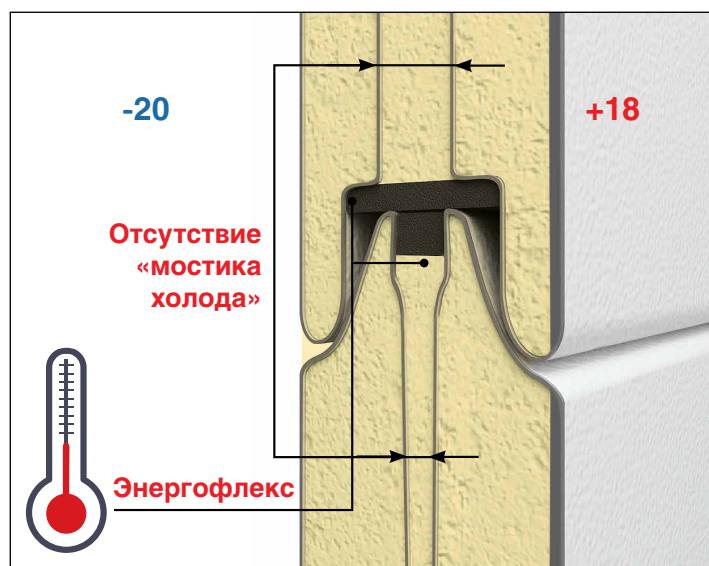
Архангельск (8182)63-90-72
Астана +7(7172)727-132
Белгород (4722)40-23-64
Брянск (4832)59-03-52
Владивосток (423)249-28-31
Волгоград (844)278-03-48
Вологда (8172)26-41-59
Воронеж (473)204-51-73
Екатеринбург (343)384-55-89
Иваново (4932)77-34-06
Ижевск (3412)26-03-58
Казань (843)206-01-48

Калининград (4012)72-03-81
Калуга (4842)92-23-67
Кемерово (3842)65-04-62
Киров (8332)68-02-04
Краснодар (861)203-40-90
Красноярск (391)204-63-61
Курск (4712)77-13-04
Липецк (4742)52-20-81
Магнитогорск (3519)55-03-13
Москва (495)268-04-70
Мурманск (8152)59-64-93
Набережные Челны (8552)20-53-41

Нижний Новгород (831)429-08-12
Новокузнецк (3843)20-46-81
Новосибирск (383)227-86-73
Орел (4862)44-53-42
Оренбург (3532)37-68-04
Пенза (8412)22-31-16
Пермь (342)205-81-47
Ростов-на-Дону (863)308-18-15
Рязань (4912)46-61-64
Самара (846)206-03-16
Санкт-Петербург (812)309-46-40
Саратов (845)249-38-78

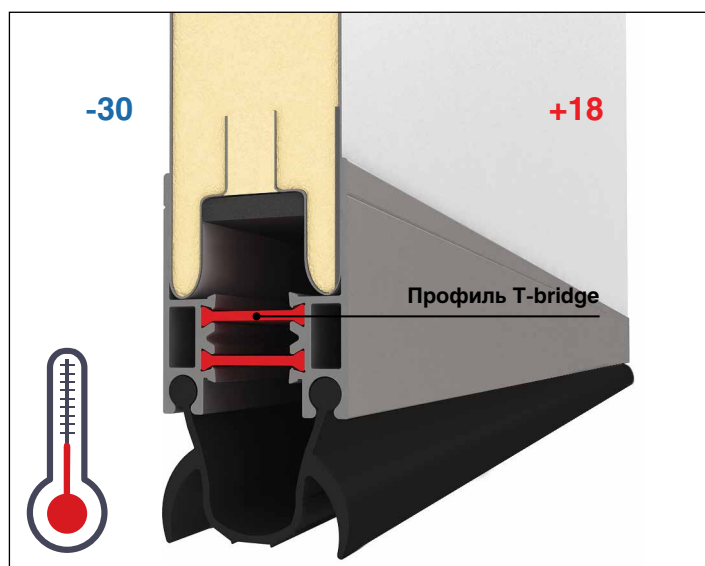
Смоленск (4812)29-41-54
Сочи (862)225-72-31
Ставрополь (8652)20-65-13
Тверь (4822)63-31-35
Томск (3822)98-41-53
Тула (4872)74-02-29
Тюмень (3452)66-21-18
Ульяновск (8422)24-23-59
Уфа (347)229-48-12
Челябинск (351)202-03-61
Череповец (8202)49-02-64
Ярославль (4852)69-52-93

ЭНЕРГОСБЕРЕГАЮЩИЕ СИСТЕМЫ СЕКЦИОННЫХ ВОРОТ



■ Отсутствие «мостика холода»

Благодаря особенностям конструкции сэндвич-панелей, ворота не промерзают в зимний период, а при разнице температур внутри и снаружи помещения на полотне не образуется конденсат.



■ Термостойкий нижний профиль (опция)

Установка на ворота термостойкого нижнего профиля с применением технологии T-bridge позволяет избежать теплопотерь помещения.



■ Внешний контур уплотнения (опция)

Дополнительный внешний контур уплотнения обеспечивает максимальное прилегание полотна к уплотнителю. Образующаяся между уплотнителями воздушная камера обеспечивает наилучшую герметизацию, препятствуя проникновению холода в помещение.



■ Боковой уплотнитель промышленных ворот

Морозостойкий уплотнитель не промерзает в зимний период, обладает большой плотностью прилегания к проему и надежной фиксацией к угловой стойке.



■ Верхний уплотнитель

Защищает ворота от промерзания в месте прилегания верхней панели к проему.

5 ОСНОВНЫХ ПРЕИМУЩЕСТВ

1

КРАСИВЫЕ



Богатая цветовая палитра



Более 100 вариантов дизайна



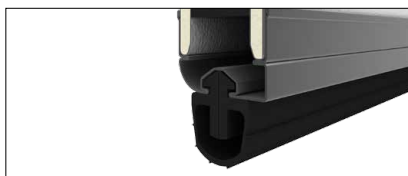
Эксклюзивные аксессуары

2

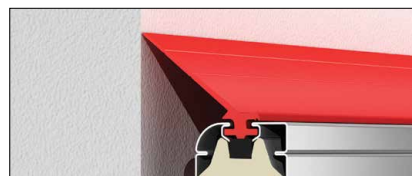
ТЕПЛЫЕ



Холод не проникает в помещение



Нижний уплотнитель нивелирует неровности пола, препятствуя проникновению холода.



Уплотнители плотно прилегают к притолоке, надежно герметизируя проем

3

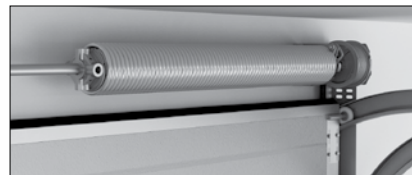
ДОЛГОВЕЧНЫЕ



Устойчивые к коррозии элементы



Жесткая конструкция панели



Окрашенные оцинкованные пружины с антикоррозионным покрытием

4

УДОБНЫЕ



Экономия места в помещении



Возможность установки калитки и окон



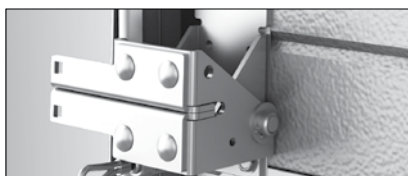
Автоматическое управление

5

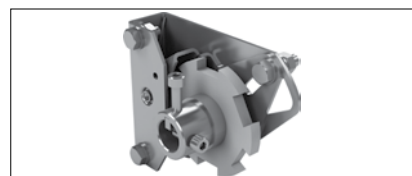
БЕЗОПАСНЫЕ



Фотоэлементы



Устройство защиты от обрыва троса



Устройство защиты от обрыва пружины

СЕКЦИОННЫЕ ПАНОРАМНЫЕ ВОРОТА СЕРИИ ISD02

ТРЕБОВАНИЯ К МЕСТУ УСТАНОВКИ

Ширина проема — от 2000 до 6100 мм.

Высота проема — от 2000 до 6000 мм.

Высота притолоки — не менее 160 мм.

Расстояние от края проема до стены — не менее 120 мм.



Современный ВЗГЛЯД

Изготовление: по индивидуальным размерам заказчика.

Преимущества: максимальный обзор внутреннего и внешнего пространства; современный дизайн; устойчивы к коррозии и долго сохраняют привлекательный вид; возможность комбинации панорамных и сэндвич-панелей.

Механизм балансировки полотна: торсионный механизм с ресурсом эксплуатации от 25 000 циклов.

Дизайн: панель с однокамерным стеклопакетом (оргстекло или ударопрочный поликарбонат), панель с однослойным оргстеклом, панель с перфорированным алюминиевым листом.

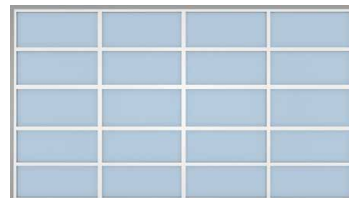
ВОРОТА СО СТАНДАРТНЫМ ОСТЕКЛЕНИЕМ



РАЗМЕРЫ СВЕТОВОГО ПРОЕМА ЯЧЕЕК

Высота — от 370 до 650 мм.

Ширина — не более 600 мм (при вертикальном подъеме и ширине полотна от 4 500 до 6 100 мм ширина светового проема — не более 900 мм).



Ворота со стандартным остеклением



Ворота со стандартным остеклением и калиткой

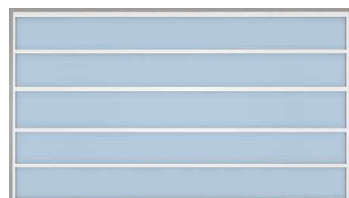
ВОРОТА СО СПЛОШНЫМ ОСТЕКЛЕНИЕМ



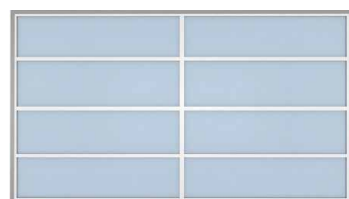
РАЗМЕРЫ СВЕТОВОГО ПРОЕМА ЯЧЕЕК

Высота — от 370 до 650 мм;

Ширина — не более 3 190 мм для ударопрочного поликарбоната без перемычки; не более 2 900 мм для сотового поликарбоната без перемычки.



Ворота со сплошным остеклением (до 3 190 мм)



Ворота со сплошным остеклением с перемычкой (от 3 000 до 6 000 мм)

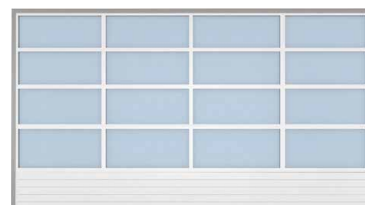
ВОРОТА С КОМБИНИРОВАННЫМ ПОЛОТНОМ



РАЗМЕРЫ СВЕТОВОГО ПРОЕМА ЯЧЕЕК

Высота — от 370 до 650 мм.

Ширина — не более 600 мм (при вертикальном подъеме и ширине полотна от 4500 до 6100 мм ширина светового проема — не более 900 мм).

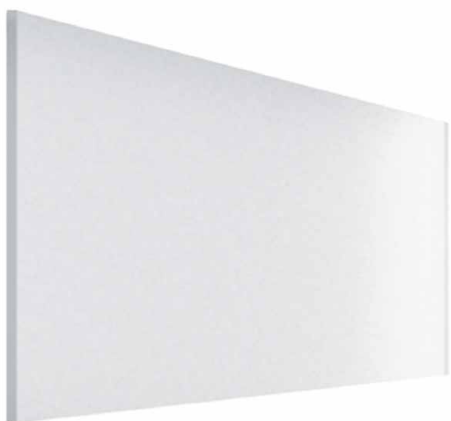


Ворота с частичным остеклением

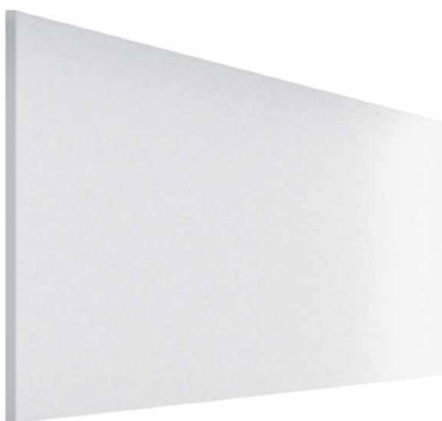


Ворота с частичным остеклением и калиткой

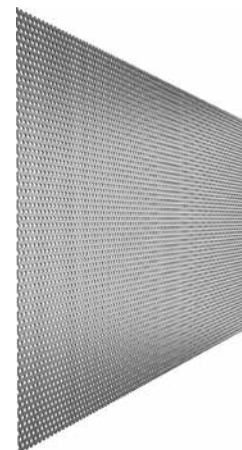
МАТЕРИАЛЫ ЗАПОЛНЕНИЯ ПАНОРАМНЫХ ПАНЕЛЕЙ



Оргстекло



Ударопрочный поликарбонат



Алюминиевая решетка

ТЕХНИЧЕСКИЕ ХАРАКТЕРИСТИКИ	Оргстекло	Ударопрочный поликарбонат	Алюминиевая решетка
Толщина листа	3 мм	3 мм	1,5 мм
Масса	3,28 кг/м ²	3,25 кг/м ²	2,6 кг/м ²
Светопропускание TD65	80 %	88 %	—
Приведенное сопротивление теплопередачи	0,20 м ² ·°С/Вт	0,20 м ² ·°С/Вт	—
Диаметр отверстия перфорации	—	—	5 мм

ВРЕЗНЫЕ КАЛИТКИ

СЕРИЯ V4

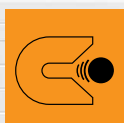
Размеры:

ширина — 900 мм;
высота — 1800–1900 мм;
высота порога — 75 мм (без уплотнителя).
Минимальное расстояние от калитки до
края полотна ворот составляет 400 мм.

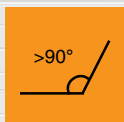
3



Встроенный доводчик



Фиксатор калитки



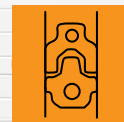
Угол открытия



Стандартные цвета окантовки: RAL 9003, RAL 7004, RAL 8014



Фиксатор открытого положения калитки



Заглушки светового проема (V4)



Ручки и накладки замка из нержавеющей стали



Встроенный датчик открытой калитки



Порог высотой 75 мм (V4) / 20 мм (V5)

Изготовление: для ворот серии ISD01.

Преимущества: высокая надежность благодаря усовершенствованной конструкции и специально разработанной системе алюминиевых профилей.

Особенности конструкции: двойная система уплотнителей для сохранения термоизоляционных свойств ворот; скрытый доводчик, незаметный с внешней и внутренней стороны ворот; ручки из нержавеющей стали; цилиндр замка с вертушкой с внутренней стороны; обновленные внутренние петли, скрывающие заклепочные соединения; заглушки на торцах, визуально улучшающие стык профиля.

Дизайн: панели любого вида, типа поверхности и цвета, которые выпускает компания DoorHan; окантовка белого (RAL 9003), серого (RAL 7004) и коричневого (RAL 8014) цвета; возможность окраски в любой цвет по каталогу RAL (опция).

СЕРИЯ V5



Изготовление: для ворот серии ISD01.

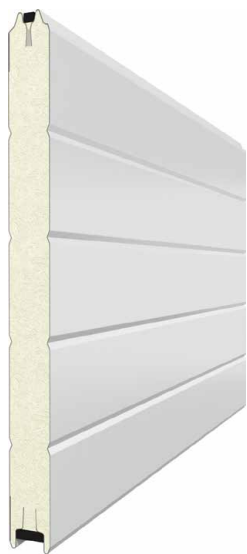
Преимущества: отличается уменьшенной до 20 мм высотой порога, что позволяет беспрепятственно перемещать предметы через створку ворот.

Особенности конструкции: угловые соединения усилены стальными закладными элементами; новые неравнополочные профили придают калитке элегантный вид и обеспечивают повышенную прочность конструкции.

Дизайн: панели любого вида, типа поверхности и цвета, которые выпускает компания DoorHan; окантовка белого (RAL 9003), серого (RAL 9006) и коричневого (RAL 8014) цвета; возможность окраски в любой цвет по каталогу RAL (опция).

ДИЗАЙН

ВИДЫ СЭНДВИЧ-ПАНЕЛЕЙ



Горизонтальная полоса (S-линия)



Волна (V-линия)

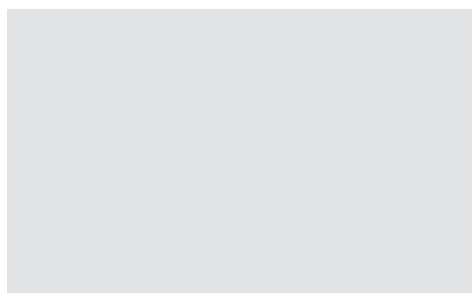


Широкая центральная полоса (M-линия)



Гладкая (W-линия)

ТИПЫ ПОВЕРХНОСТИ



Гладкая



Stucco



Под дерево

СТАНДАРТНЫЕ ЦВЕТА ПО RAL-КАРТЕ



RAL 9003 белый RAL 8014 коричневый RAL 5005 синий RAL 6005 зеленый RAL 3005 бордовый RAL 9006 серебристый RAL 1014 бежевый RAL 7004 серый RAL 3000 красный RAL 7016 антрацит



По вашему желанию возможна покраска панелей в любой цвет согласно международной RAL-карте. При выводе на печать цвета могут быть искажены, пользуйтесь оригинальной RAL-картой.

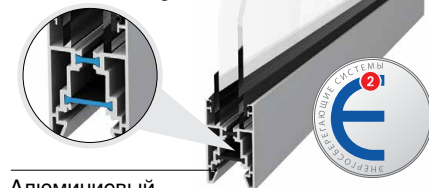
ВИДЫ ПАНОРАМНЫХ ПАНЕЛЕЙ

Система T-bridge



Оргстекло, ударопрочный поликарбонат

Система T-bridge



Алюминиевый профиль

Панорамная панель с системой алюминиевых профилей T-bridge

Алюминиевый профиль

Оргстекло, ударопрочный поликарбонат, сотовое оргстекло

Штапик

НОВИНКА!

Панорамная панель со штапиком с двухкамерным стеклопакетом

Алюминиевый профиль

Оргстекло, ударопрочный поликарбонат, сотовое оргстекло

Штапик

Панорамная панель со штапиком с однокамерным стеклопакетом

Алюминиевый профиль

Оргстекло, ударопрочный поликарбонат

Штапик

Панорамная панель с однослойным стеклом

Алюминиевый профиль

Алюминиевая решетка

Штапик

Панорамная панель со штапиком и алюминиевой решеткой

ТЕХНИЧЕСКИЕ ХАРАКТЕРИСТИКИ

Ветровая нагрузка	2 класс (EN12424:2000)
Водонепроницаемость	3 класс (EN12425:2000)
Усилие подъема	до 40 кг
Вес полотна ворот	17 кг/м ²

АКСЕССУАРЫ

РИГЕЛЬНЫЙ ЗАМОК И РУЧКИ

Замок с двухсторонним управлением изготовлен из высококачественной стали, что повышает его надежность. Эргономичные ручки позволяют легко и удобно открывать ворота, а также выступают изящным декоративным дополнением.



Замок для ворот серии ISD01



Ручка для ворот серии ISD01



Ручка калитки из нержавеющей стали

ОКНА

В секционные ворота серии ISD01 могут быть врезаны окна, которые благодаря специальной конструкции плотно прилегают к полотну, что защищает его от промерзания и теплопотери.

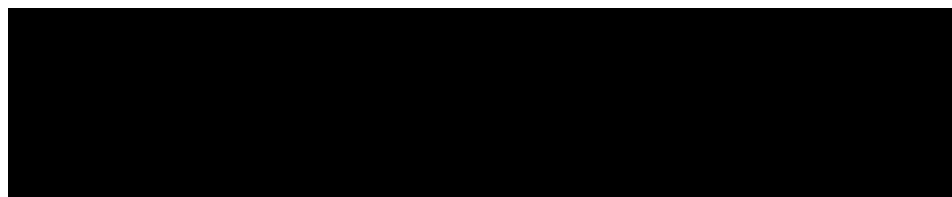


Размеры — 635×330, 607×202 мм



Диаметр — 360 мм

Цвета окантовки окон



Черный



Серебристый

АВТОМАТИКА

АВТОМАТИКА PROFESSIONAL



□ SHAFT-50PRO

АВТОМАТИКА STANDARD



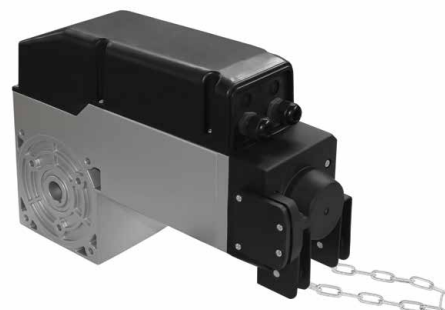
□ Shaft-20



□ Shaft-30IP65/60IP65



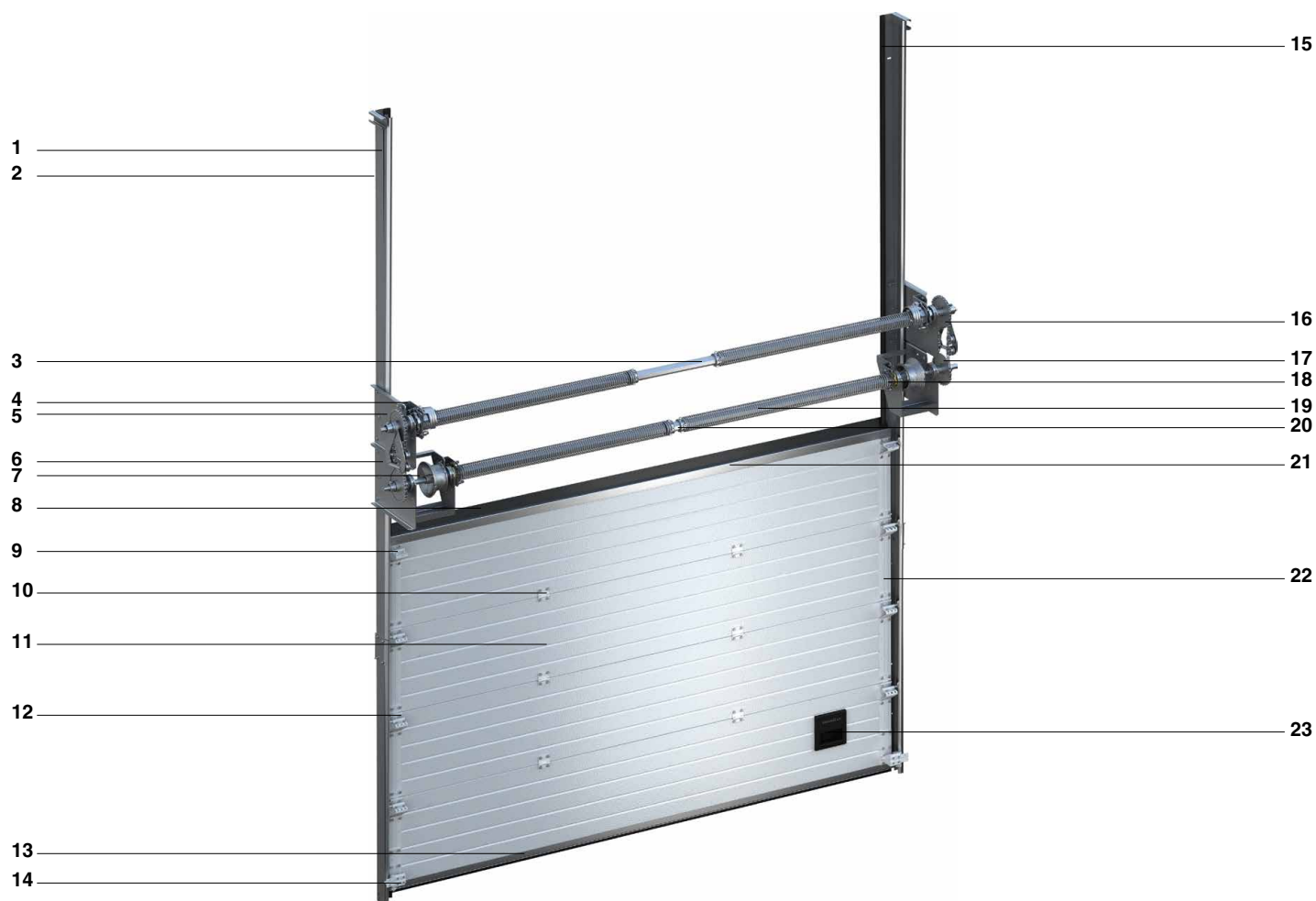
□ Shaft-50



□ Shaft-120

Модель	Shaft-20	Shaft-30IP65	Shaft-50	Shaft-60IP65	Shaft-120
Напряжение питания, В/Гц	220/50, 1 фаза			380/50, 3 фазы	
Макс. потребляемая мощность, Вт	300		370	350	700
Крутящий момент, Н·м	20	30	50	60	120
Скорость вращения вала, об/мин	25	32	24	32	22
Макс. площадь ворот, м ²	12	18	25	28	40
Интенсивность, %	30	50	50	60	65
Диапазон рабочих температур, °С	от -20 до +55		от -20 до +50	от -20 до +55	
Класс защиты	IP20	IP65	IP54	IP65	IP44

КОНСТРУКЦИЯ ПРОМЫШЛЕННЫХ СЕКЦИОННЫХ ВОРОТ



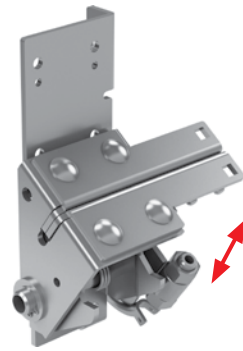
1. Вертикальная направляющая
2. Угловая стойка
3. Вал октагональный
4. Устройство защиты от обрыва пружины для выносного монтажа
5. Кронштейн выносной для октагонального вала
6. Кронштейн выносной для октагонального вала, барабаны внутрь, в сборе
7. Барабан
8. Верхний уплотнитель
9. Верхняя опора с держателем ролика
10. Внутренняя петля
11. Сэндвич-панель
12. Боковая опора с держателем ролика
13. Профиль нижний стальной
14. Устройство защиты от разрыва троса
15. Уплотнитель боковой
16. Устройство натяжения цепи для системы двойного вала
17. Звездочка для дополнительного вала
18. Адаптер концевой
19. Балансирующий пружинный механизм (торсионная пружина)
20. Подвижная часть для окончания пружины
21. Профиль верхний стальной
22. Боковая крышка для панелей с отверстиями для крепления
23. Ручка-ступенька



■ **Усиленные боковые опоры** устанавливаются на ворота серии ISD01, перекрывающие большие проемы, для увеличения прочности и надежности конструкции. Центральный паз обеспечивает наиболее точное позиционирование держателя ролика.



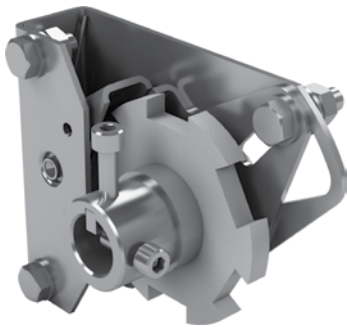
■ **Порошковое покрытие пружин**
Для улучшения механических свойств торсионные пружины проходят дробеструйную обработку и окрашиваются антифрикционным порошковым покрытием для защиты от коррозии. Специальное покрытие уменьшает силу трения витков пружины.



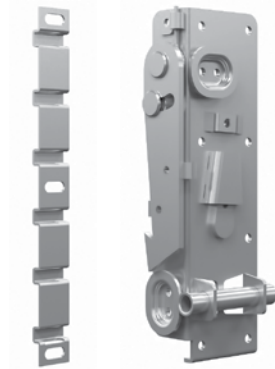
■ **Устройство защиты от разрыва троса с регулировкой натяжения** устанавливается в качестве нижнего кронштейна на полотно ворот. В случае обрыва троса механизм срабатывает и не дает воротам упасть.



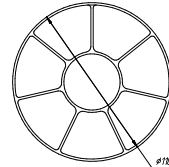
■ Система Quick Fix представляет собой пружину быстрой фиксации в сборе с окончаниями, позволяющую максимально ускорить время монтажа и исключить провисание вала и необходимость промежуточного крепления вала к проему.



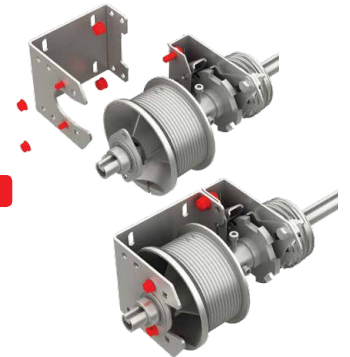
■ **Усовершенствованное устройство защиты от обрыва пружины** надежно предохраняет полотно ворот от падения в случае разрыва пружины. Устройство блокирует вал, что предотвращает падение полотна ворот.



■ **Устройство безопасности троса** при обрыве троса или попытке несанкционированного открытия ворот, входит в зацепление с перфорированной накладкой, установленной на стойке ворот, блокируя полотно.



■ **Новая вставка в 152-ю пружину:** меньший диаметр, высокая прочность, отсутствие шума при работе, можно использовать с пружинами 133 и 152 мм. Для работы со вставкой не требуется специальный инструмент.

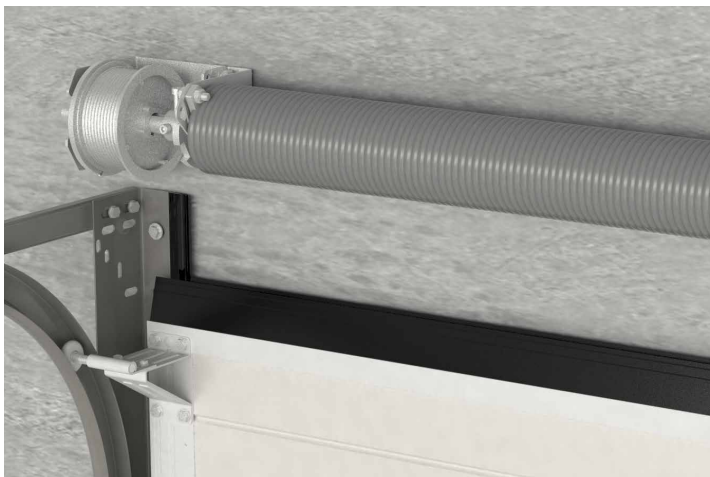


НОВИНКА!

■ Система быстрого монтажа Quick Fix. В П-образных кронштейнах и устройствах безопасности уже закреплены болты. Для монтажа достаточно поставить вал в ложе кронштейнов и закрепить гайки. Система Quick Fix позволяет осуществлять монтаж одной рукой.



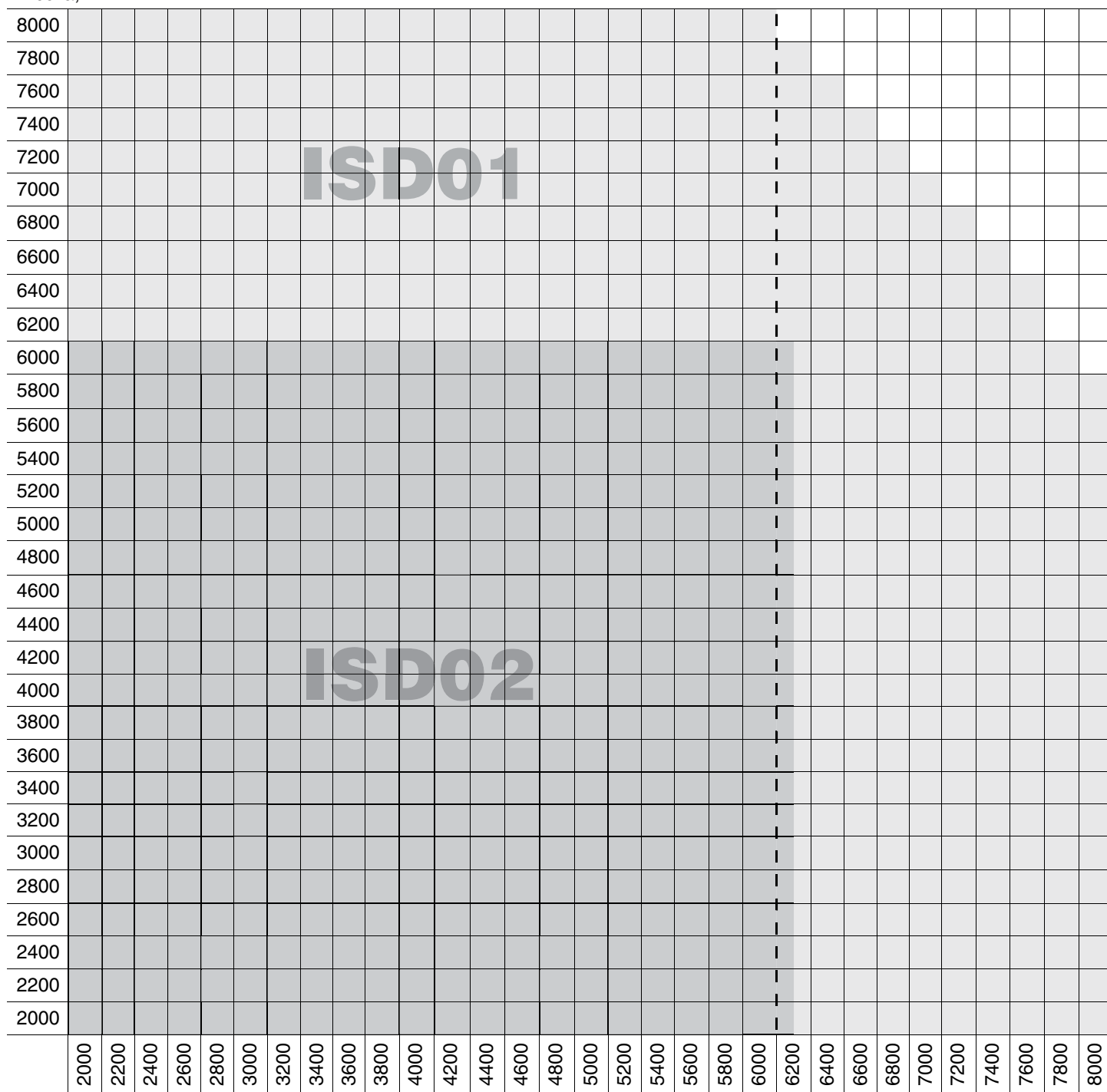
■ **Антикоррозионный пакет** комплектующих рекомендуется устанавливать в случае эксплуатации ворот в условиях высокой влажности для обеспечения надежной защиты от коррозии и стабильной работы ворот. Данный пакет обладает увеличенным ресурсом работы и включает: окрашенную пружину; окрашенные направляющие; нержавеющие боковые опоры и петли с порошковым покрытием; нержавеющий трос; окрашенные боковые крышки; окрашенные детали полотна.



ТЕХНИЧЕСКИЕ ХАРАКТЕРИСТИКИ

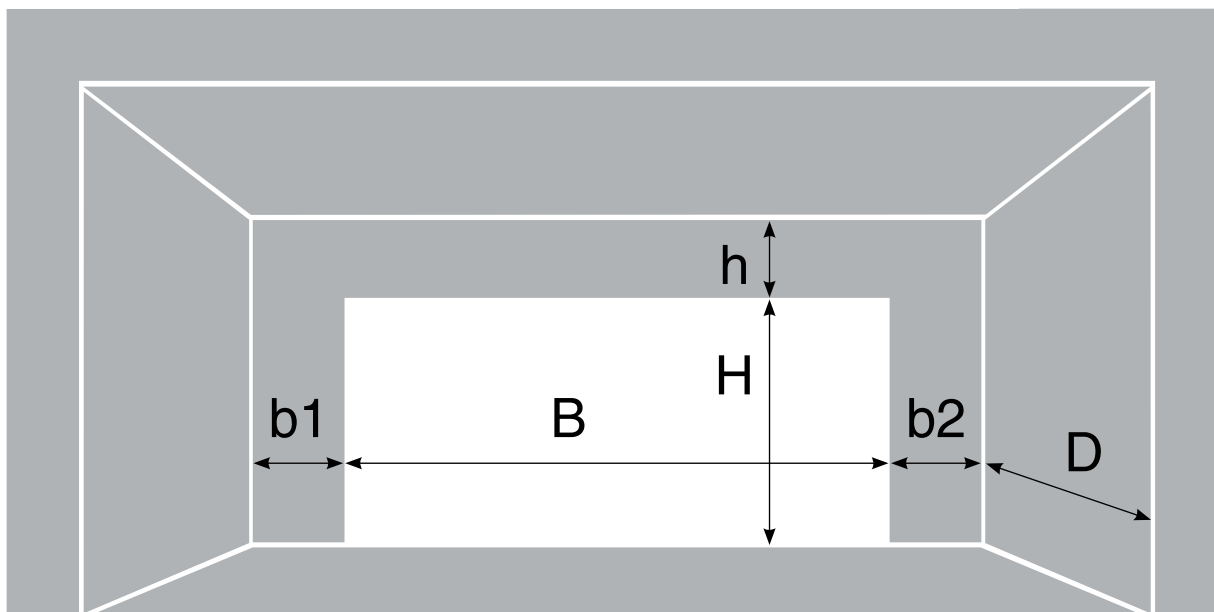
РАЗМЕРЫ ПРОЕМА ДЛЯ ВОРОТ СЕРИЙ ISD01 И ISD02

Высота, мм



Ширина, мм

ДОПУСТИМЫЕ ПАРАМЕТРЫ ПРОЕМА



Размеры:

H — высота проема (расстояние от пола до верха проема) — от 2000 до 8000 мм;

B — ширина проема (расстояние от левого края до правого края проема) — от 2000 до 6000 мм, при вертикальном подъеме — до 8000 мм;

h — притолока (расстояние от верха проема до потолка) — не менее 150 мм (в зависимости от значения притолоки используются разные типы направляющих);

b1 и **b2** — расстояния от края проема до боковой внутренней стены — не менее 120 мм;

D — глубина гаража (расстояние от проема до дальней внутренней стены гаража) — более $H + 500$ мм.

БАЗОВАЯ КОМПЛЕКТАЦИЯ И ОПЦИИ

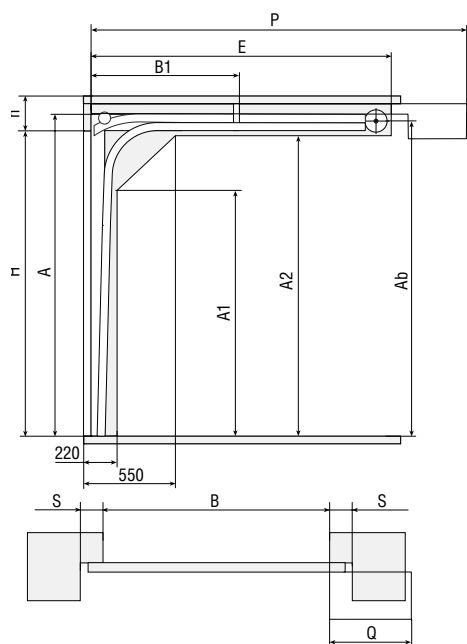
Базовая комплектация

- Пружинный механизм, рассчитанный на 25 000 циклов открывания/закрывания ворот
- Устройство защиты от обрыва пружины (без привода)
- Устройство защиты от разрыва троса
- Амортизаторы (при необходимости)
- Ручка
- Задвижка
- Пакет технической документации

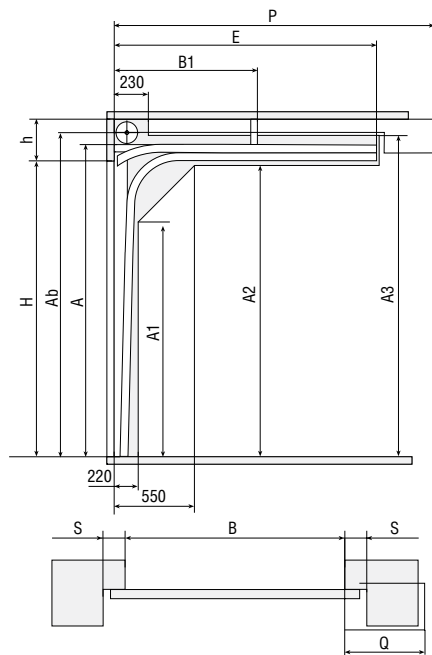
Опции

- Пружинный механизм, рассчитанный на 50 000, 75 000, 100 000 циклов открывания/закрывания ворот
- Окна
- Калитка со встроенным доводчиком
- Устройство безопасности троса
- Замок
- Автоматика
- Ручной цепной привод
- Алюминиевые термопрофили (система T-bridge)
- Внешний контур уплотнителя
- «Антикоррозионный пакет»

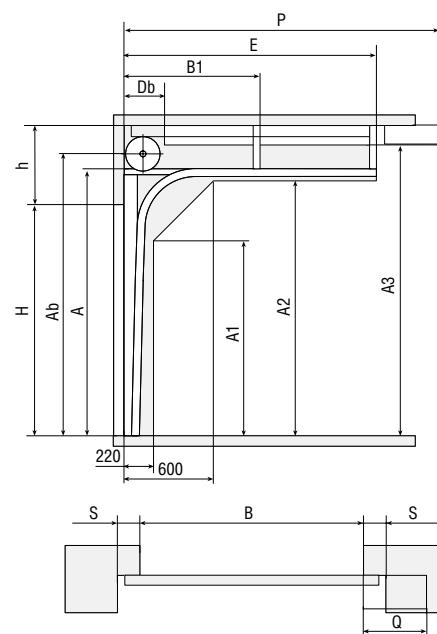
ТИПЫ ПОДЪЕМА



Низкий подъем, барабан сзади



Низкий подъем, барабан спереди



Стандартный подъем

Высота проема (H, мм)

H

H

H

Высота притолки (h, мм)

без потолочного привода — 150,
с потолочным приводом — 200

$h \geq 160$

R381 $h \geq 410$
R305 $h \geq 350$

Ширина проема (B, мм)

B

B

B

Высота вертикальных направляющих (A, мм)

$H + 110$

$H + 54$

R381 $A = H + 235$
R305 $A = H + 165$

Высота оси вала и барабана (Ab, мм)

$H + 55$

$A + 86$

$A + 86$
(при $H > 5500$: + 156)

Размер, ограничивающий рабочую зону ворот перед вертикальными направляющими (A1, мм)

$H - 360$

$A - 470$

$A - 500$

Размер, ограничивающий рабочую зону ворот перед горизонтальными направляющими (A2, мм)

$H - 10$

$A - 120$

$A - 110$

Размер, ограничивающий рабочую зону ворот, без привода или с приводом на вал (A3, мм)

$H + 180$

$A + 70$

$A + 150$

Длина горизонтальных направляющих (E, мм)

$H + 400$

$H + 300$

$H + 270$

Координата промежуточной точки крепления направляющих к потолку (B1, мм)

$E/2$

$E/2$

$E/2$

Рабочая зона торсионного механизма (Db, мм)

зависит от размеров проема и веса щита

зависит от размеров проема и веса щита

зависит от размеров проема и веса щита

Минимальное боковое пространство (S, мм)

120

120

120

Зона расположения привода на вал (Q, мм)

360

240

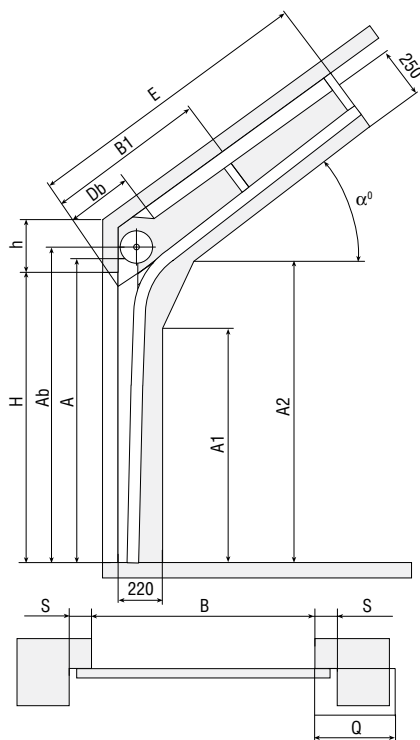
240

Зона расположения потолочного привода (P, мм)

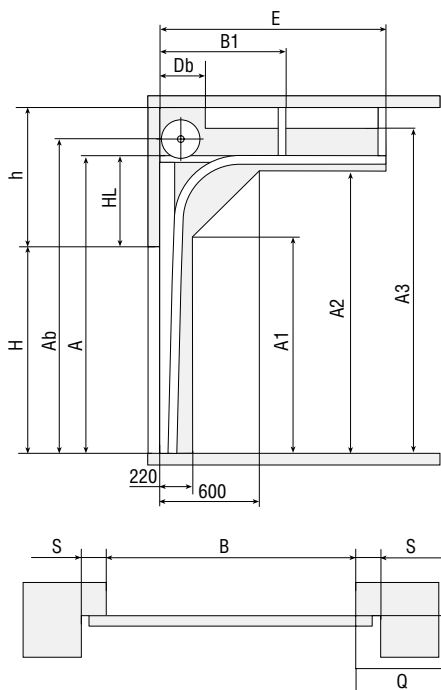
$H + 1185$

$H + 1185$

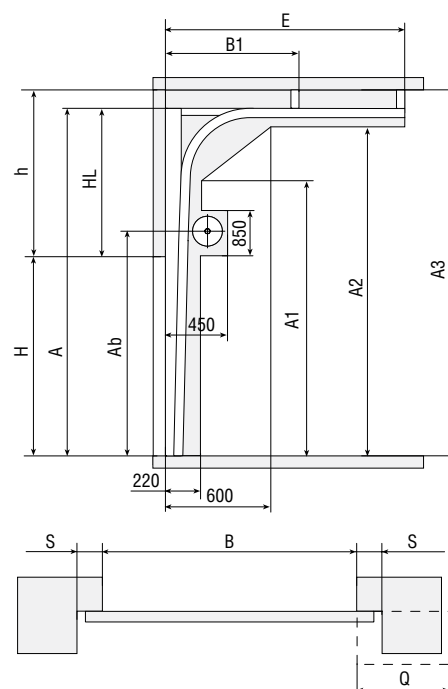
$H + 1060$



Стандартный наклонный подъем

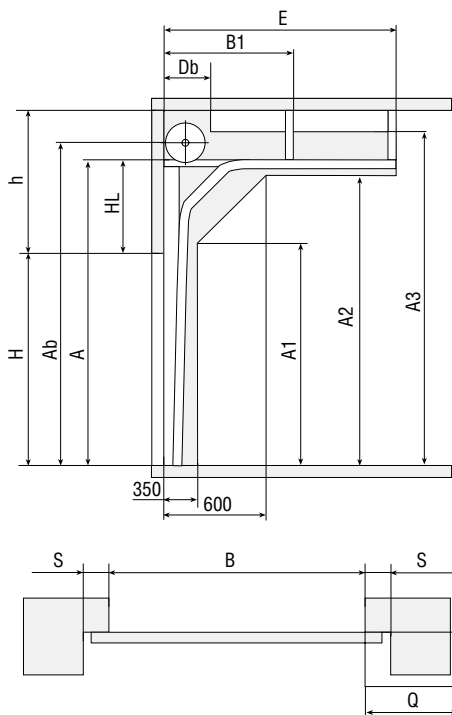


Высокий подъем

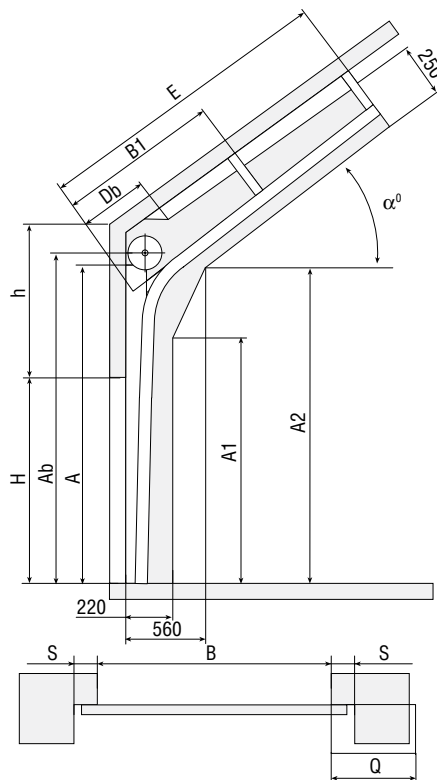


Высокий подъем, барабан снизу

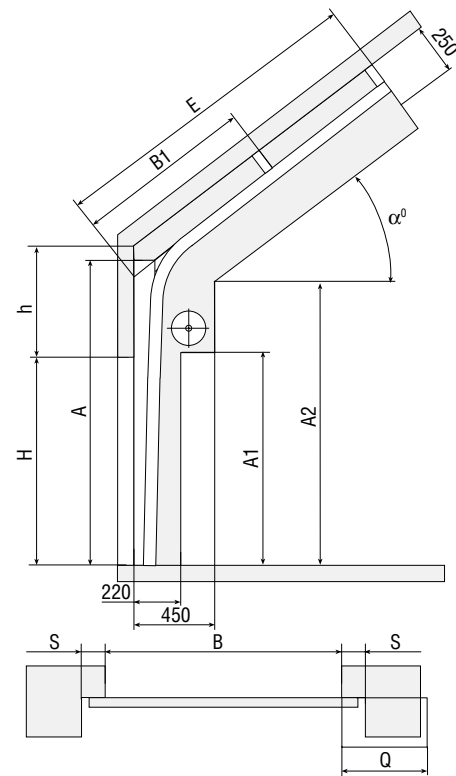
	Высота проема (H, мм)	
H	H	H
	Высота притоки (h, мм)	
500... 1500 (зависит от α^0)	$h > 600$	> 1600
	Ширина проема (B, мм)	
B	B	B
	Высота вертикальных направляющих в сборе (A, мм)	
$H + (250... 990)$	$H + HL$	$H + HL$
	Высота оси вала и барабана (Ab, мм)	
$A + 86$	$A + 86$	$\geq H + 680$
Размер, ограничивающий рабочую зону ворот перед вертикальными направляющими (A1, мм)		
$H - 270$	$A - 500$	$A - 500$
Размер, ограничивающий рабочую зону ворот перед горизонтальными направляющими (A2, мм)		
$H - 110$	$A - 110$	$A - 110$
Размер, ограничивающий рабочую зону ворот, без привода или с приводом на вал (A3, мм)		
-	$A + 120$	$A + 120$
	Длина горизонтальных направляющих (E, мм)	
$H + (250 + 1000)$	$H - HL + 350$	$H - HL + 350$
	Координата промежуточной точки крепления направляющих к потолку (B1, мм)	
$E/2$	$E/2$	$E/2$
	Рабочая зона торсионного механизма (Db, мм)	
зависит от размеров проема и веса щита	зависит от размеров проема и веса щита	зависит от размеров проема и веса щита
	Минимальное боковое пространство (S, мм)	
120	120	500 min
	Зона расположения привода на вал (Q, мм)	
-	240	≥ 650
	Зона расположения потолочного привода (P, мм)	
240	-	-
Угол наклона направляющих к горизонтали (α^0)	Расстояние от уровня горизонтальных направляющих до проема (HL, мм)	
≤ 360	$\leq h - 250$	$1330 \leq HL \leq h - 150$



Высокий подъем с двойным изгибом



Высокий наклонный подъем



Высокий наклонный подъем, барабан снизу

Высота проема (H, мм)

H

H

H

Высота притолоки (h, мм)

> 600

HL + (20 + 1 260)

h > 1600

Ширина проема (B, мм)

B

B

B

Высота вертикальных направляющих в сборе (A, мм)

H + HL

H + HL + (250... 990)

H + 235

Высота оси вала и барабана (Ab, мм)

A + 86

A + 86

≥ H + 680

Размер, ограничивающий рабочую зону ворот перед вертикальными направляющими (A1, мм)

A - 500

H - 270

A - 500

Размер, ограничивающий рабочую зону ворот перед горизонтальными направляющими (A2, мм)

A - 110

H - 110

A - 110

Размер, ограничивающий рабочую зону ворот, без привода или с приводом на вал (A3, мм)

A + 120

-

-

Длина горизонтальных направляющих (E, мм)

H - HL + 350

H - HL + (250 + 1 000)

H - h + 500

Координата промежуточной точки крепления направляющих к потолку (B1, мм)

E/2

E/2

E/2

Рабочая зона торсионного механизма (Db, мм)

зависит от размеров проема и веса щита

зависит от размеров проема и веса щита

Минимальное боковое пространство (S, мм)

120

120

500 min

Зона расположения привода на вал (Q, мм)

240

240

≥ 650

Угол наклона направляющих к горизонтали (α°)

-

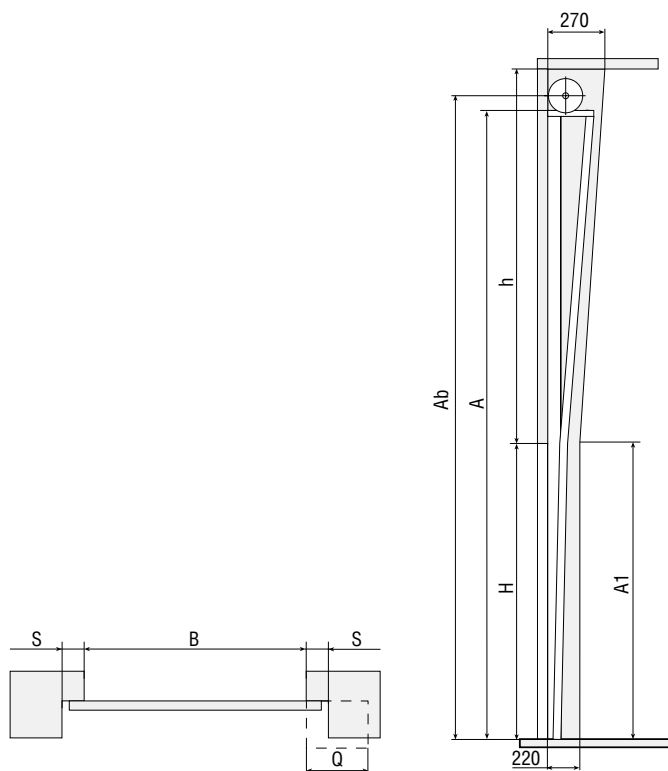
≤ 65

≤ 65

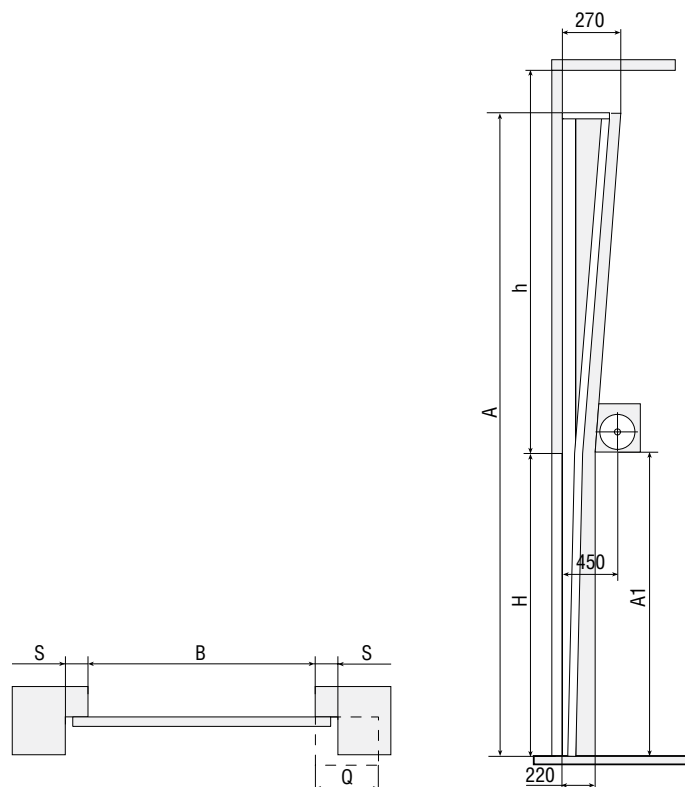
Расстояние от уровня горизонтальных направляющих до проема (HL, мм)

> 485

≥ 1330



Вертикальный подъем



Вертикальный подъем, барабан снизу

Высота проема (H, мм)

H

H

Высота притоки (h, мм)

> H + 700

> H + 370

Ширина проема (B, мм)

B

B

Высота вертикальных направляющих (A, мм)

2H + 250

2H + 250

Высота оси вала и барабана (Ab, мм)

A + 166

—

Размер, ограничивающий рабочую зону ворот перед вертикальными направляющими (A1, мм)

H

H + 850

Минимальное боковое пространство (S, мм)

120

500 min

Зона расположения привода на вал (Q, мм)

240

≥ 650

Архангельск (8182)63-90-72
Астана +7(7172)727-132
Белгород (4722)40-23-64
Брянск (4832)59-03-52
Владивосток (423)249-28-31
Волгоград (844)278-03-48
Вологда (8172)26-41-59
Воронеж (473)204-51-73
Екатеринбург (343)384-55-89
Иваново (4932)77-34-06
Ижевск (3412)26-03-58
Казань (843)206-01-48

Калининград (4012)72-03-81
Калуга (4842)92-23-67
Кемерово (3842)65-04-62
Киров (8332)68-02-04
Краснодар (861)203-40-90
Красноярск (391)204-63-61
Курск (4712)77-13-04
Липецк (4742)52-20-81
Магнитогорск (3519)55-03-13
Москва (495)268-04-70
Мурманск (8152)59-64-93
Набережные Челны (8552)20-53-41

Нижний Новгород (831)429-08-12
Новокузнецк (3843)20-46-81
Новосибирск (383)227-86-73
Орел (4862)44-53-42
Оренбург (3532)37-68-04
Пенза (8412)22-31-16
Пермь (342)205-81-47
Ростов-на-Дону (863)308-18-15
Рязань (4912)46-61-64
Самара (846)206-03-16
Санкт-Петербург (812)309-46-40
Саратов (845)249-38-78

Смоленск (4812)29-41-54
Сочи (862)225-72-31
Ставрополь (8652)20-65-13
Тверь (4822)63-31-35
Томск (3822)98-41-53
Тула (4872)74-02-29
Тюмень (3452)66-21-18
Ульяновск (8422)24-23-59
Уфа (347)229-48-12
Челябинск (351)202-03-61
Череповец (8202)49-02-64
Ярославль (4852)69-52-93

Единый адрес для всех регионов: dhr@nt-rt.ru || www.doorhan.nt-rt.ru

