



СИСТЕМЫ АВТОМАТИЗАЦИИ

Архангельск (8182)63-90-72
Астана +7(7172)727-132
Белгород (4722)40-23-64
Брянск (4832)59-03-52
Владивосток (423)249-28-31
Волгоград (844)278-03-48
Вологда (8172)26-41-59
Воронеж (473)204-51-73
Екатеринбург (343)384-55-89
Иваново (4932)77-34-06
Ижевск (3412)26-03-58
Казань (843)206-01-48

Калининград (4012)72-03-81
Калуга (4842)92-23-67
Кемерово (3842)65-04-62
Киров (8332)68-02-04
Краснодар (861)203-40-90
Красноярск (391)204-63-61
Курск (4712)77-13-04
Липецк (4742)52-20-81
Магнитогорск (3519)55-03-13
Москва (495)268-04-70
Мурманск (8152)59-64-93
Набережные Челны (8552)20-53-41

Нижний Новгород (831)429-08-12
Новокузнецк (3843)20-46-81
Новосибирск (383)227-86-73
Орел (4862)44-53-42
Оренбург (3532)37-68-04
Пенза (8412)22-31-16
Пермь (342)205-81-47
Ростов-на-Дону (863)308-18-15
Рязань (4912)46-61-64
Самара (846)206-03-16
Санкт-Петербург (812)309-46-40
Саратов (845)249-38-78

Смоленск (4812)29-41-54
Сочи (862)225-72-31
Ставрополь (8652)20-65-13
Тверь (4822)63-31-35
Томск (3822)98-41-53
Тула (4872)74-02-29
Тюмень (3452)66-21-18
Ульяновск (8422)24-23-59
Уфа (347)229-48-12
Челябинск (351)202-03-61
Череповец (8202)49-02-64
Ярославль (4852)69-52-93

ЭЛЕКТРОПРИВОДЫ ДЛЯ БЫТОВЫХ СЕКЦИОННЫХ ВОРОТ



□ DIY500/Sectional-500



□ Sectional-750/1000/1200/Fast-750

ШИРОКИЙ МОДЕЛЬНЫЙ РЯД

Позволяет автоматизировать бытовые гаражные ворота практически любого размера.

УДОБСТВО ЭКСПЛУАТАЦИИ

В корпус приводов встроена лампа для освещения гаража, которая автоматически включается при открытии/закрытии ворот.

ПРОСТОТА МОНТАЖА

Электроприводы легко крепятся на направляющую и монтируются к потолку.

БОЛЬШОЙ СРОК СЛУЖБЫ

Плавность запуска и остановки приводов увеличивает их ресурс.

ЭЛЕКТРОПРИВОДЫ ДЛЯ ПРОМЫШЛЕННЫХ СЕКЦИОННЫХ ВОРОТ



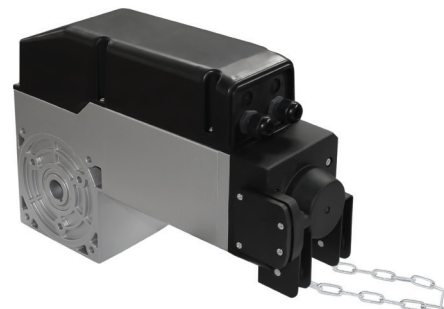
□ Shaft-20



□ Shaft-30IP65/60IP65



□ Shaft-50



□ Shaft-120

ВЫСОКАЯ РАБОТОСПОСОБНОСТЬ

Приводы изготовлены с применением технологии «масляная ванна», которая позволяет им выдерживать большие эксплуатационные нагрузки.

ВОЗМОЖНОСТЬ ПОДКЛЮЧЕНИЯ АКСЕССУАРОВ

Делает эксплуатацию автоматических ворот максимально удобной и безопасной.

ЛЕГКОСТЬ УПРАВЛЕНИЯ

Приводы имеют встроенный блок управления для возможности дистанционной подачи сигнала.

ЭЛЕКТРОПРИВОДЫ ДЛЯ СДВИЖНЫХ ВОРОТ



□ Sliding-300/800



□ Sliding-1300/2100

УНИВЕРСАЛЬНОСТЬ

Приводы серии Sliding предназначены для автоматизации бытовых и промышленных сдвижных ворот.

ВОЗМОЖНОСТЬ РАЗБЛОКИРОВКИ

В отсутствие электропитания приводы разблокируются специальным ключом.

ДОЛГОВЕЧНОСТЬ

Механический мотор-редуктор, расположенный в «масляной ванне», обеспечивает надежную работу привода при высоких эксплуатационных нагрузках.

ЭЛЕКТРОПРИВОДЫ ДЛЯ РАСПАШНЫХ ВОРОТ



Линейные приводы

Рычажный привод



□ Swing-2500

□ Swing-3000/5000

□ Arm-320

ВЫСОКИЕ ТЕХНИЧЕСКИЕ ХАРАКТЕРИСТИКИ

Линейные приводы — это оптимальное решение для автоматизации бытовых и промышленных распашных ворот со средней и высокой интенсивностью использования.

УДОБСТВО МОНТАЖА

Приводы серии Swing можно устанавливать на узкие столбы. Крепление осуществляется к полотну ворот и столбу с помощью двух кронштейнов.

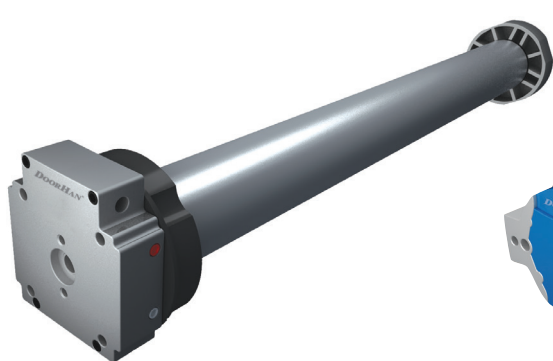
УНИВЕРСАЛЬНОСТЬ

Привод Arm-320 предназначен для автоматизации распашных ворот и отдельно стоящих калиток бытового назначения.

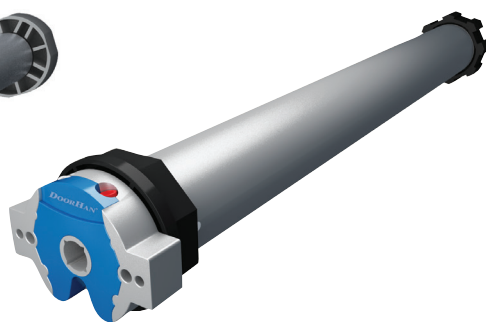
ЛЕГКОСТЬ УСТАНОВКИ

Установка привода осуществляется в верхнюю или нижнюю часть столба и полотна ворот без применения сварочных работ (ARM-320).

АВТОМАТИКА ДЛЯ РОЛЬСТАВНЕЙ



□ Внутривальный привод с редуктором аварийного открывания



□ Внутривальный привод без аварийного открывания



□ Внутривальный привод с расцепителем аварийного открывания

ШИРОКИЙ СПЕКТР ПРИМЕНЕНИЯ

Внутривальные электроприводы DoorHan предназначены для автоматизации роллет, солнцезащитных маркиз и экранов.

УДОБСТВО ЭКСПЛУАТАЦИИ

С помощью блоков управления приводы могут объединяться в группы и управляться одновременно.

НАДЕЖНОСТЬ

Приводы имеют класс защиты IP44 и обладают долгим сроком службы.

ШЛАГБАУМЫ



СОВРЕМЕННОЕ РЕШЕНИЕ

Шлагбаумы серии Barrier предназначены для контроля доступа транспортных средств и перекрытия въездов шириной до 6 м.

ПРОЧНОСТЬ И ДОЛГОВЕЧНОСТЬ

Стальной антивандальный корпус, а также элементы, стойкие к воздействию окружающей среды, обеспечивают высокую надежность конструкции.

СТАБИЛЬНОСТЬ РАБОТЫ

Точность остановки в крайних положениях обеспечивается электрическими концевыми выключателями и встроенными механическими упорами.

БОЛЬШОЙ РЕСУРС РАБОТЫ

Благодаря усиленной конструкции мотор-редуктора шлагбаум обладает высокой надежностью и длительным ресурсом, что позволяет использовать его с высокой интенсивностью.

БЕЗОПАСНОСТЬ

Легкая и прочная алюминиевая стрела со светоотражающими наклейками и резиновыми накладками.

ВОЗМОЖНОСТЬ РУЧНОГО УПРАВЛЕНИЯ

Наличие механизма расцепления позволяет открывать шлагбаумы вручную в случае отключения электроэнергии.

АКСЕССУАРЫ



ШИРОКИЙ АССОРТИМЕНТ

Дополнительные автоматические устройства DoorHan делают процесс управления подвижными конструкциями максимально удобным и безопасным.

СОВРЕМЕННЫЙ ДИЗАЙН

Все устройства управления и безопасности имеют элегантный внешний вид и выполнены из современных материалов.

УДОБСТВО ИСПОЛЬЗОВАНИЯ

Системы автоматизации DoorHan удобны в эксплуатации и обладают понятной настройкой.

НАДЕЖНОСТЬ

Пульты дистанционного управления, фотоэлементы, внешние приемники и прочие аксессуары отличаются высокой надежностью.

УНИВЕРСАЛЬНОСТЬ

Все аксессуары DoorHan предназначены для использования с автоматическими конструкциями DoorHan, но также подходят для работы с продукцией других производителей.

ПРОСТОТА МОНТАЖА

Автоматические аксессуары устанавливаются легко и быстро, кроме того они имеют компактный корпус и не занимают много места.



Transmitter 2



Transmitter 4



Transmitter Premium



Lamp-LED



Photocells



Keycode



Keyswitch



Keypad

ТЕХНИЧЕСКИЕ ХАРАКТЕРИСТИКИ

Электроприводы для бытовых секционных ворот

Модель	Sectional-500	Sectional-750	Fast-750	Sectional-1000	Sectional-1200
Напряжение питания, В/Гц	220/50				
Макс. потребляемая мощность, Вт	100	150	150	250	300
Усилие, Н	500	750	750	1000	1200
Скорость ворот, м/с	0,14	0,1	0,1–0,18	0,1	0,1
Макс. площадь ворот, м ²	8	10	10	13	16
Макс. высота проема, мм	2600	2800	2800	3400	3800
Интенсивность, %	50				
Диапазон рабочих температур, °С	от –20 до +55				
Класс защиты	IP20				

Электроприводы для промышленных секционных ворот

Модель	Shaft-20	Shaft-30IP65	Shaft-50	Shaft-60IP65	Shaft-120
Напряжение питания, В/Гц	220/50, 1 фаза			380/50, 3 фазы	
Макс. потребляемая мощность, Вт	300		370	350	700
Крутящий момент, Н·м	20	30	50	60	120
Скорость вращения вала, об/мин	24	32	24	32	22
Макс. площадь ворот, м ²	12	18	25	28	40
Интенсивность, %	50	50	65	60	65
Диапазон рабочих температур, °С	от –20 до +55	от –40 до +55	от –25 до +50	от –40 до +55	от –20 до +55
Класс защиты	IP20	IP65	IP54	IP65	IP44

Электроприводы для сдвижных ворот

Модель	Sliding-300	Sliding-800	Sliding-1300	Sliding-2100
Напряжение питания, В/Гц	220/50			
Макс. потребляемая мощность, Вт	130	250	550	750
Скорость ворот, м/мин	9	12	10	
Макс. вес ворот, кг	300	800	1300	2100
Интенсивность, %	50		70	
Диапазон рабочих температур, °С	от –20 до +55		от –40 до +55	
Класс защиты	IP54			

Электроприводы для распашных ворот

Линейные приводы

Модель	Swing-2500	Swing-3000	Swing-5000
Напряжение питания, В/Гц	220/50		
Макс. потребляемая мощность, Вт	150		
Макс. масса створки, кг	350	400	500
Макс. длина створки, м	2,5	3	5
Интенсивность, %	50		
Диапазон рабочих температур, °С	от –20 до +55	от –40 до +55	
Класс защиты	IP44	IP54	

Рычажный привод

Модель	Arm-320
Напряжение питания, В/Гц	220/50
Макс. потребляемая мощность, Вт	150
Крутящий момент, Н·м	320
Макс. масса створки, кг	400
Макс. длина створки, м	3
Интенсивность, %	30
Диапазон рабочих температур, °С	от -20 до +55
Класс защиты	IP54

Автоматика для рольставней

Приводы с редуктором аварийного открывания

Привод	Крутящий момент, Н·м	Скорость вращ., об/мин
RS10/15MKIT	10	15
RS20/15MKIT	20	15
RS20/26MKIT	20	26
RS30/15MKIT	30	15
RS40/15MKIT	40	15
RS50/12MKIT	50	12
RS60/12MKIT	60	12
RS80/12MKIT	80	12
RS100/10MKIT	100	10
RS140/7MKIT	140	7
RS160/7MKIT	160	7
RS180/7MKIT	180	7
RS230/12MKIT	230	12
RS300/9MKIT	300	9

Приводы без аварийного открывания

Привод	Крутящий момент, Н·м	Скорость вращ., об/мин
RS6/28KIT	6	28
RS10/17KIT	10	17
RS13/14KIT	13	14
RS10/15KIT	10	15
RS10/26KIT	10	26
RS20/15KIT	20	15
RS20/26KIT	20	26
RS30/15KIT	30	15
RS40/15KIT	40	15
RS50/12KIT	50	12
RS60/12KIT	60	12
RS80/12KIT	80	12
RS100/10KIT	100	10

Привод с расцепителем аварийного открывания

Привод	Крутящий момент, Н·м	Скорость вращ., об/мин
RS50/12LKIT	50	12

Шлагбаумы

Модель	Barrier-3000	Barrier-4000	Barrier-5000	Barrier-6000
Напряжение питания, В/Гц	220/50			
Макс. потребляемая мощность, Вт	220			
Макс. длина стрелы, мм	3000	4000	5000	6000
Тип стрелы	алюминиевая: овальная, круглая, овальная с подсветкой LED			
Габариты, мм	270×1015×140			
Количество пружин	1	1	2	2
Время открывания, с	2	4	5	6
Интенсивность, %	70			
Диапазон рабочих температур, °С	от -40 до +55			
Класс защиты	IP54			



Архангельск (8182)63-90-72
Астана +7(7172)727-132
Белгород (4722)40-23-64
Брянск (4832)59-03-52
Владивосток (423)249-28-31
Волгоград (844)278-03-48
Вологда (8172)26-41-59
Воронеж (473)204-51-73
Екатеринбург (343)384-55-89
Иваново (4932)77-34-06
Ижевск (3412)26-03-58
Казань (843)206-01-48

Калининград (4012)72-03-81
Калуга (4842)92-23-67
Кемерово (3842)65-04-62
Киров (8332)68-02-04
Краснодар (861)203-40-90
Красноярск (391)204-63-61
Курск (4712)77-13-04
Липецк (4742)52-20-81
Магнитогорск (3519)55-03-13
Москва (495)268-04-70
Мурманск (8152)59-64-93
Набережные Челны (8552)20-53-41

Нижний Новгород (831)429-08-12
Новокузнецк (3843)20-46-81
Новосибирск (383)227-86-73
Орел (4862)44-53-42
Оренбург (3532)37-68-04
Пенза (8412)22-31-16
Пермь (342)205-81-47
Ростов-на-Дону (863)308-18-15
Рязань (4912)46-61-64
Самара (846)206-03-16
Санкт-Петербург (812)309-46-40
Саратов (845)249-38-78

Смоленск (4812)29-41-54
Сочи (862)225-72-31
Ставрополь (8652)20-65-13
Тверь (4822)63-31-35
Томск (3822)98-41-53
Тула (4872)74-02-29
Тюмень (3452)66-21-18
Ульяновск (8422)24-23-59
Уфа (347)229-48-12
Челябинск (351)202-03-61
Череповец (8202)49-02-64
Ярославль (4852)69-52-93

Единый адрес для всех регионов: dhr@nt-rt.ru || www.doorhan.nt-rt.ru